



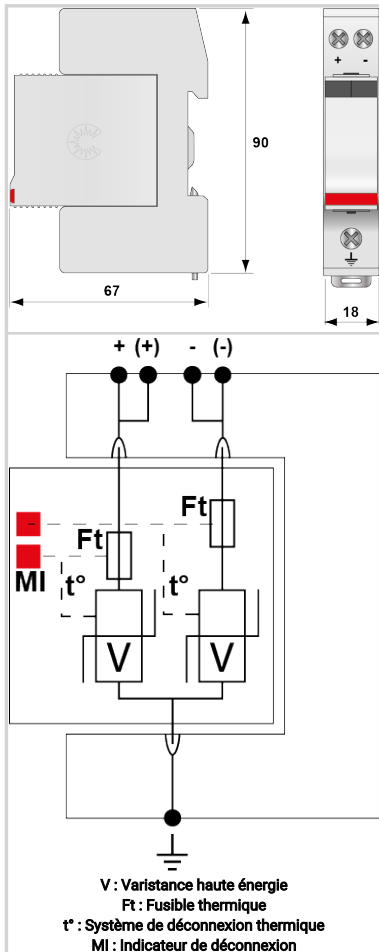
CITEL



Parafoudre pour alimentation continue - 75 Vdc

DS240-75DC

- Découvrez notre dernière nouveauté : le [DDC40C-20-100](#)
- Parafoudre pour Alimentation Continue DC ou PV
- 75 Vdc
- Design compact
- Imax : 40 kA
- Module débrochable
- Option télésignalisation



Caractéristiques Électriques		
Type de parafoudre	IEC	2
Réseau		Réseau DC ou PV 75Vdc
Tension nominale continue	Un-dc	75 Vdc
Tension nominale réseau PV	Uocstc	75 Vdc
Tension AC max. de fonctionnement	Uc	75 Vac
Tension max. PV de fonctionnement	Ucpv	100 Vdc
Tension DC max. de fonctionnement	Uc	100 Vdc
Courant max. de ligne @25°C	IL	50 A
Courant résiduel	Ipe	< 0.2 mA
Courant de fuites à la Terre		
Courant de fonct. permanent PV	Icpv	< 0.1 mA
Courant de consommation à Ucpv		
Courant de suite	if	Aucun
Courant de décharge nominal	In	20 kA
15 chocs en onde 8/20 µs		
Courant de décharge maximal	Imax	40 kA
Tenue max. en onde 8/20 µs par pole		
Courant de décharge maximal total	Imax Total	80 kA
Tenue max. totale en onde 8/20 µs		
Tenue au courant de court-circuit PV	Iscpv	1000 A
Mode(s) de connexion		+/-/PE
Mode(s) de protection		Mode Commun
Niveau de protection +/-PE (-/PE) @ In (8/20µs)	Up	390 V
Caractéristiques Mécaniques		
Technologie		MOV
Configuration Parafoudre		2 poles
Raccordement au réseau		Par vis : 1.5-10mm ² (conducteurs actifs) et 2.5-25mm ² (PE)
Format		Boîtier modulaire débrochable
Montage		Rail DIN symétrique 35 mm (EN 60715)
Matière boîtier		Thermoplastique UL94 V-0
Température de fonctionnement	Tu	-40/+85°C
Indice de protection		IP20
Mise hors service de sécurité		Déconnexion du réseau DC
Indicateur de fin de vie		2 indicateurs mécaniques
Module(s) de remplacement		DSM240-75DC
Télésignalisation		option DS240S-75DC : sortie sur contact inverseur
Dimensions		Voir schéma
Déconnecteurs associés		
Déconnecteur thermique		Interne
Fusible de déconnexion		Fusible type gG - 20 A
Normes		
Conformité aux normes		IEC 61643-11 / NF EN 61643-11 / UL1449 ed.5
Certification		cRUus
Code article		
310601		

