



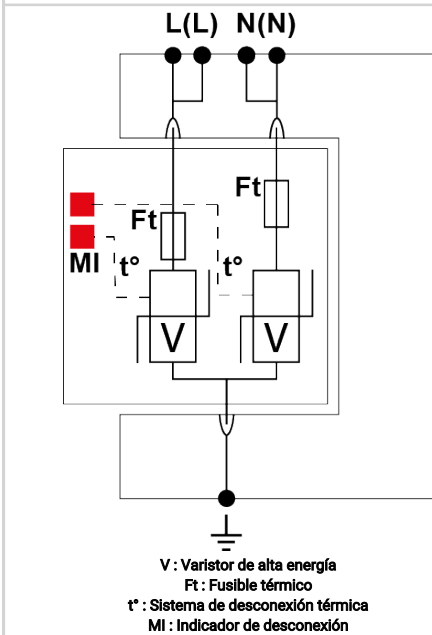
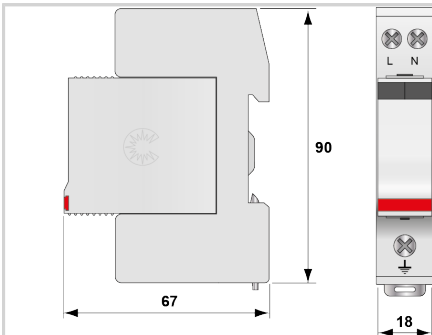
CITEL

Protección monofásica 230 V - Tipo 2 compacta enchufable

DS240-230



- Descubra nuestra última novedad : el [DAC40C-20-275](#)
- Protección compacta monofásica
- In : 20 kA
- Imax : 40 kA
- Protección modo común
- Módulo enchufable
- Teleseñalización en opción
- Conforme a la EN 61643-11, IEC 61643-11
- Aprobado UL1449 ed.5



| Características eléctricas | | |
|---|------------|--|
| Tipo de protección | IEC | 2 |
| Red | | 230 V monofásica |
| Régimen de neutro | | TN |
| Tensión nominal de línea | Un | 230 Vac |
| Tensión AC máx. de funcionamiento | Uc | 255 Vac |
| Corriente máx. De línea <i>si conexión en serie</i> | IL | 20 A |
| Sobretensión temporaria (TOV) 5 sec. <i>Sin desconexión</i> | UT | 335 Vac soportado |
| Sobretensión temporaria (TOV) 120 mn <i>Sin desconexión o con desconexión de seguridad</i> | UT | 440 Vac desconexión |
| Corriente residual <i>Corriente fuga a la Tierra</i> | Ipe | < 0.5 mA |
| Corriente serie | If | Ninguna |
| Corriente de descarga nominal <i>15 impulsos 8/20µs</i> | In | 20 kA |
| Corriente de descarga máxima <i>Capacidad máx. En onda 8/20µs por polo</i> | Imax | 40 kA |
| Corriente de descarga máxima total <i>Capacidad máx. total en onda 8/20µs</i> | Imax Total | 80 kA |
| Modo(s) de conexión | | L/PE y N/PE |
| Modo(s) de protección | | Modo común |
| Tensión residual a 5 kA <i>@ 5 kA (8/20µs)</i> | Up-5kA | 0.9 kV |
| Nivel de protección MC/MD <i>@ In (8/20µs)</i> | Up mc /md | 1.25 kV |
| Corriente de corto-circuito admisible | Iscrc | 10 000 A |
| Características mecánicas | | |
| Tecnología | | MOV |
| Configuración protección | | Monofásica |
| Conexión a la red | | Por terminales de tornillos : 1.5-10 mm ² (L/N) o 2.5-25 mm ² (PE) |
| Formato | | Caja modular desenclufable |
| Montaje | | Carril DIN simétrico 35 mm (EN 60715) |
| Material plástico | | Termoplástico UL94 V-0 |
| Temperatura de operación | Tu | -40/+85°C |
| Clase de protección | | IP20 |
| Modo de fallo | | Desconexión de la red Baja Tensión |
| Indicador de desconexión | | 2 indicadores mecánicos |
| Módulo(s) enchufable | | DSM240-230 |
| Teleseñalización | | opción DS240S-230 : por contacto seco |
| Dimensiones | | Ver esquema |
| Desconectores | | |
| Desconectores térmicos | | Interno |
| Disyuntor diferencial de la instalación | | Tipo 'S' o ryardado |
| Fusible de desconexión | | 50 A min. - 125 A max. - Fusibles tipo gG |
| Normas | | |
| Conformidad con las normas | | IEC 61643-11 / EN 61643-11 / UL1449 ed.5 |
| Certificación | | cRUUS |



CITEL

Protección monofásica 230 V - Tipo 2 compacta enchufable

DS240-230

Código

311701

