



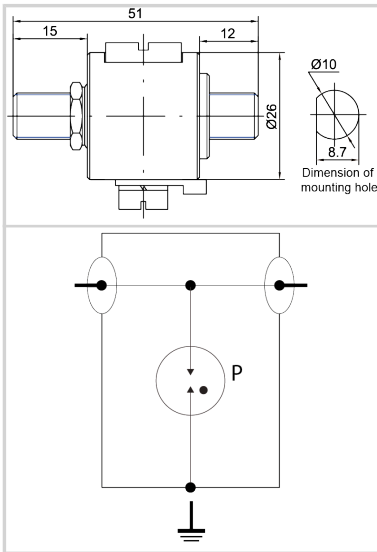
CITEL

Protección coaxial RF - 2 GHz

P8AX25-F/FF



- Protección coaxial RF
- 2 GHz
- 118 W
- Conector : F
- Baja pérdida de inserción
- Descargador de gas extraíble
- Déjà pasar la DC
- Bidireccional



Características eléctricas

Tensión DC máx. de operación	Uc	200 Vdc
Gama de frecuencia	f	DC-2 GHz
Pérdida de inserción		< 0.5 dB
Return loss		> 19 dB
Impedancia		75 ohms
VSWR - ROE		< 1.3:1
Corriente máx. De línea @25°C	IL	10 A
Corriente residual	Ipe	Ninguna
Corriente fuga a la Tierra		
Corriente de descarga máxima	I _{max}	20 kA
Capacidad máx. En onda 8/20µs por polo		
Corriente de descarga nominal	I _n	5 kA
Prueba 8/20µs x 10 - categoría C2		
Modo(s) de protección		Modo común
Nivel de protección @1kV/µs (C3)	Up	< 800 V
Corriente de choque	I _{imp}	1 kA
Prueba 10/350µs x 2 - categoría D1		
Potencia máx.		190 W
Típico dejar pasar la energía (50 ohms) entrada 4kV 1.2/50µs - 2kA 8/20µs		350 µJ
DC Pass		Yes
Resistencia de aislamiento	IR	≥10 GOhms

Características mecánicas

Tecnología		Descargador de gas
Conexión a la red		Conector F Hembra/Hembra
Montaje		Pasamuros (3/4")
Material plástico		Latón/superficie : Cu Zn Sn
Temperatura de operación	Tu	-40/+85°C
Humedad Relativa		5 - 85%
Clase de protección		IP65
Modo de fallo		Corto-circuito
Indicador de desconexión		Interrupción de transmisión
Módulo(s) enchufable		BBHF-250V
Dimensiones		Ver esquema
Contact		Bronce/Superficie Au-Ag
Peso		0.096 kg

Normas

Conformidad con las normas		IEC 61643-21 / EN 61643-21 / UL497E
Conformidad RoHS		Si

Código

60214		
--------------	--	--

