



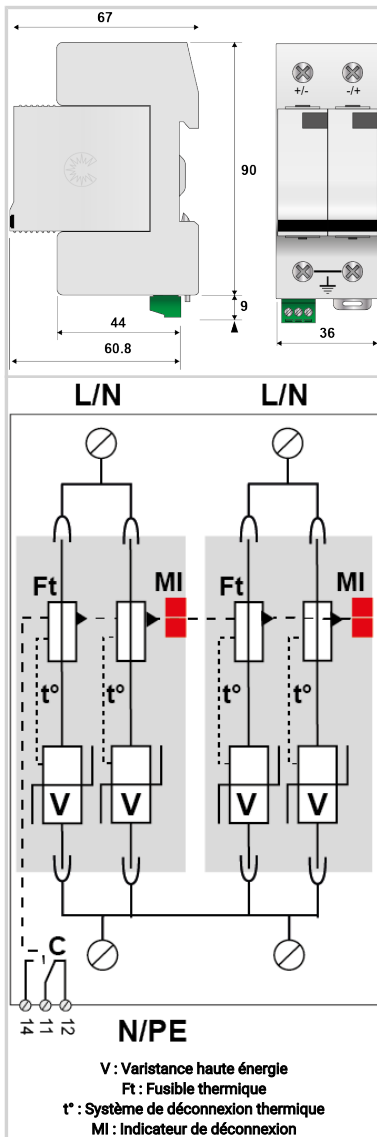
CITEL



Parafoudre unipolaire de Type 2 pour alim 48 Vdc

DS72RS-48DC

- Parafoudre bipolaire 48 Vdc
- Pour application Type 1 et Type 2
- In 30 kA / I_{max} 70 kA
- Télésignalisation
- I_{imp} 7 kA
- Module enfichable
- Conforme IEC 61643-11 et EN61643-11
- Homologué UL1449 ed.5



Caractéristiques Électriques

Type de parafoudre	IEC	1+2
Réseau		48 Vdc
Tension nominale de ligne	Un	48 Vdc
Tension nominale continue	Un-dc	48 Vdc
Tension DC max. de fonctionnement	Uc	65 Vdc
Courant de suite	If	Aucun
Courant de décharge nominal 15 chocs en onde 8/20 µs	In	30 kA
Courant de décharge maximal Tenue max. en onde 8/20 µs par pôle	I _{max}	70 kA
Courant de décharge maximal total Tenue max. totale en onde 8/20 µs	I _{max} Total	140 kA
Courant de choc par pôle Tenue max par pôle en onde 10/350µs	I _{imp}	7 kA
Courant de choc total Tenue max totale en onde 10/350µs	I _{total}	14 kA
Mode(s) de connexion		+/PE et -/PE
Mode(s) de protection		Mode Différentiel/Commun
Niveau de protection +/PE (-/PE) @ In (8/20µs)	Up	300 V

Caractéristiques Mécaniques

Technologie		MOV
Configuration Parafoudre		2 poles
Raccordement au réseau		Par vis : 4-25 mm ²
Format		Boîtier modulaire débrochable
Montage		Rail DIN symétrique 35 mm (EN 60715)
Matière boîtier		Thermoplastique UL94 V-0
Température de fonctionnement	Tu	-40/+85°C
Indice de protection		IP20
Mise hors service de sécurité		Déconnexion du réseau DC
Indicateur de fin de vie		1 indicateur mécanique par pôle
Module(s) de remplacement		DSM70R-48DC
Télésignalisation		Sortie sur contact inverseur
Dimensions		Voir schéma

Déconnecteurs associés

Déconnecteur thermique		Interne
Fusible de déconnexion		100 A min. - 125 A max. - Fusible type gG

Normes

Conformité aux normes		IEC 61643-11 / NF EN 61643-11 / UL1449 ed.5
Certification		cRUus

Code article

492121

