



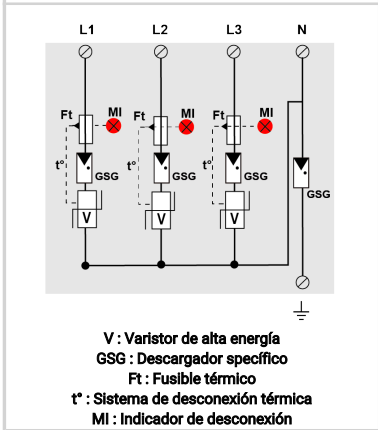
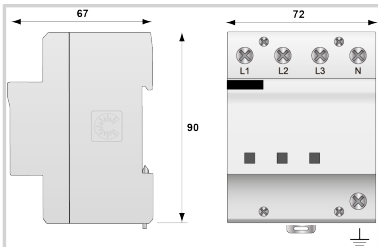
CITEL



Protección BT de Tipo 1+2+3 Trifásica+N

DUT250VG-300/TNS

- Protección trifásica de tipo 1 + 2 + 3
- Modo común y diferencial
- Compacto
- Monobloc
- Iimp : 25 kA/polo
- Desconexión interna, indicador de fallo
- Soportabilidad optimizada a las sobretensiones permanentes (TOV)
- Conforme a la EN 61643-11, IEC 61643-11, UL1449 ed.5



Características eléctricas		
Tipo de protección	IEC	1+2+3
Red		230/400 V Trifásica + N
Régimen de neutro		TNS
Tensión nominal de línea	Un	230/400 Vac
Tensión AC máx. de funcionamiento	Uc	255 Vac
Sobretensión temporaria (TOV) 5 sec. <i>Sin desconexión</i>	UT	335 Vac soportado
Sobretensión temporaria (TOV) 120 mn <i>Sin desconexión o con desconexión de seguridad</i>	UT	440 Vac soportado
Corriente residual <i>Corriente fuga a la Tierra</i>	Ipe	Ninguna
Corriente serie	If	Ninguna
Corriente de descarga nominal <i>15 impulsos 8/20µs</i>	In	40 kA
Corriente de descarga máxima <i>Capacidad máx. En onda 8/20µs por polo</i>	I _{max}	100 kA
Corriente de rayo máximo por polo <i>1 impulso 10/350µs por polo</i>	I _{imp}	25 kA
Corriente de rayo máximo total <i>1 impulso 10/350µs</i>	I _{total}	50 kA
Capacidad en onda combinada (IEC 61643-11) <i>prueba de clase III : 1.2/50µs - 8/20µs</i>	Uoc	6 kV
Prueba en onda combinada IEEE C62.41.1		20 kV
Energía específica por polo <i>soportado max. 10/350 µs</i>	W/R	156 kJ/ohm
Modo(s) de conexión		L/N y L/PE
Modo(s) de protección		Modo Común o Mode Diferenciado
Nivel de protección L/N <i>@ In (8/20µs)</i>	Up L/N	1.5 kV
Nivel de protección N/PE <i>@ In (8/20µs)</i>	Up N/PE	1.5 kV
Corriente de corto-circuito admisible	I _{scrr}	50 000 A
Características mecánicas		
Tecnología		Tecnología VG (MOV+GSG)
Configuración protección		Trifásica + Neutro
Conexión a la red		Por terminales de tornillos : 6-35 mm ² / por bus
Formato		Caja modular multipolar
Montaje		Carril DIN simétrico 35 mm (EN 60715)
Material plástico		Termoplástico UL94 V-0
Temperatura de operación	Tu	-40/+85°C
Clase de protección		IP20
Indicador de desconexión		3 indicadores mecánicos por polo
Teleseñalización		no
Dimensiones		Ver esquema
Peso		0.63 kg
Desconectores		
Desconectores térmicos		Interno
Disyuntor diferencial de la instalación		Tipo 'S' o ryardado
Fusible de desconexión		Ensamblaje de fusibles : SFD1-25-40S / o Fusible 315 A tipo gG
Normas		
Conformidad con las normas		IEC 61643-11 / EN 61643-11 / UL1449 ed.5
Certificación		
Código		
3597		

