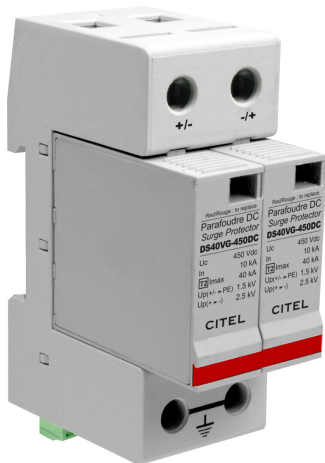




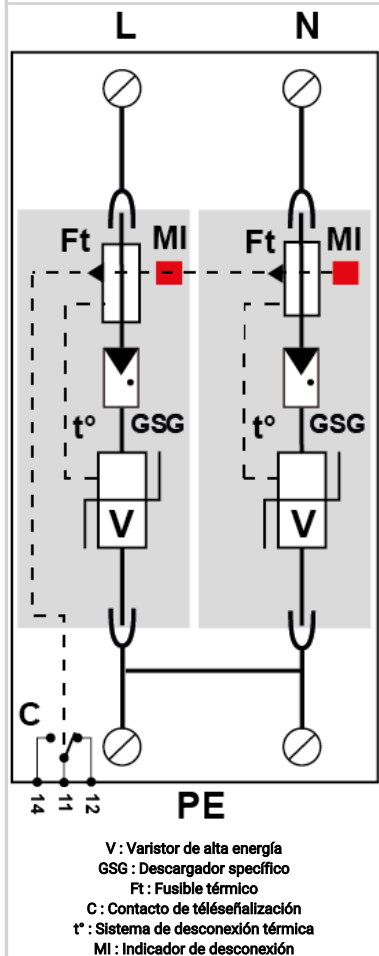
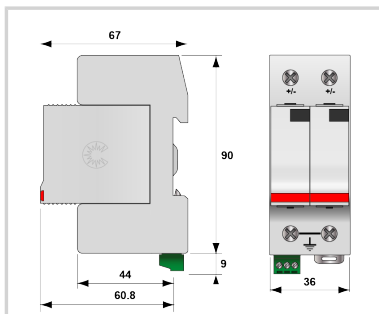
CITEL



Protección 2 polos 450 Vdc

DS42VGS-450DC

- Protección de tipo 2 para alimentación continua
- VG technology
- In 10 kA / I_{max} 40 kA
- Módulos enchufables
- Sin corriente de fuga y operativa
- Sin envejecimiento
- Indicador de desconexión
- Conforme prIEC 61643-41 y UL1449 ed.5
- Certificado EN 61643-31 / IEC 61643-31



Características eléctricas

Tipo de protección	IEC	2
Red		400 Vdc
Tensión red FV	Uocstc	350 Vdc
Tensión máx. FV de operación	Ucpv	450 Vdc
Tensión DC máx. de operación	Uc	450 Vdc
Corriente de func. Permanente PV a tensión Ucpv	Icpv	Ninguna
Corriente serie	If	Ninguna
Corriente de descarga nominal 15 impulsos 8/20µs	In	10 kA
Corriente de descarga máxima Capacidad máx. En onda 8/20µs por polo	I _{max}	40 kA
Soportabilidad a la corriente de corto-circuito FV	Iscpv	1000 A
Modo(s) de conexión		+/-PE y -/PE
Modo(s) de protección		Modo común
Nivel de protección +/- @ In (8/20µs)	Up	2.5 kV
Nivel de protección +/-PE (-/PE) @ In (8/20µs)	Up	1.5 kV

Características mecánicas

Tecnología		Tecnología VG (MOV+GSG)
Configuración protección		2 polos
Conexión a la red		Por terminales de tornillos: 2.5-25 mm ² / por bus
Formato		Caja modular desenchufable
Montaje		Carril DIN simétrico 35 mm (EN 60715)
Material plástico		Termoplástico UL94 V-0
Temperatura de operación	Tu	-40/+58°C
Clase de protección		IP20
Modo de fallo		Desconexión de la red DC
Indicador de desconexión		1 indicador mecánico por polo
Módulo(s) enchufable		DSM40VG-450DC
Teleseñalización		Por contacto seco
Dimensiones		Ver esquema
Peso		0.190 kg

Desconectores

Desconectores térmicos		Interno
Fusible de desconexión		Fusibles tipo gG - 20 A

Normas

Conformidad con las normas		IEC 61643-31 / EN 61643-31 / prIEC 61643-41 y UL1449 ed.5
Certificación		KEMA

Código

46287132

