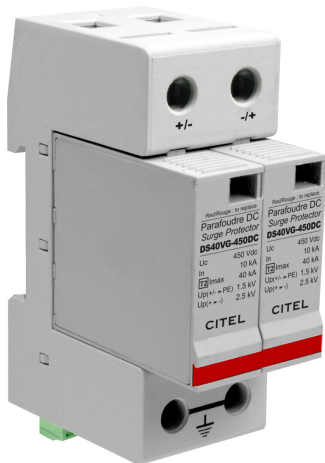




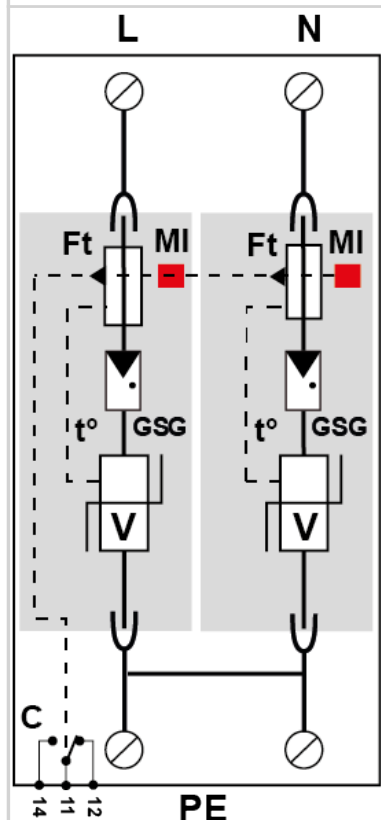
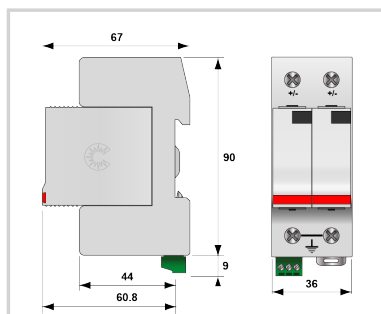
CITEL



Parafoudre 2 pôles 450 Vdc

DS42VGS-450DC

- Parafoudre Type 2 pour alimentation continue
- In 10 kA / I_{max} 40 kA
- Module débrochable
- Aucun courant de fuite et de fonctionnement
- Aucun vieillissement
- Indicateur de déconnexion
- Conforme prIEC 61643-41 et UL1449 ed.5
- Certifié NF 61643-31 / IEC 61643-31



V : Varistance haute énergie
 GSG : Eclateur spécifique
 Ft : Fusible thermique
 C : Contact de télésignalisation
 t° : Système de déconnexion thermique
 MI : Indicateur de déconnexion

Caractéristiques Électriques		
Type de parafoudre	IEC	2
Réseau		400 Vdc
Tension nominale réseau PV	Uocstc	350 Vdc
Tension max. PV de fonctionnement	Ucpv	450 Vdc
Tension DC max. de fonctionnement	Uc	450 Vdc
Courant de fonct. permanent PV		
Courant de consommation à Ucpv	Icpv	Aucun
Courant de suite	If	Aucun
Courant de décharge nominal	In	10 kA
15 chocs en onde 8/20 µs		
Courant de décharge maximal	I _{max}	40 kA
Tenue max. en onde 8/20 µs par pôle		
Tenue au courant de court-circuit PV	Iscpv	1000 A
Mode(s) de connexion		+/-PE et -/PE
Mode(s) de protection		Mode Commun
Niveau de protection +/- @ In (8/20µs)	Up	2.5 kV
Niveau de protection +/-PE (-/PE) @ In (8/20µs)	Up	1.5 kV
Caractéristiques Mécaniques		
Technologie		Technologie VG (MOV+GSG)
Configuration Parafoudre		2 poles
Raccordement au réseau		Par vis : 2.5-25 mm ² / par bus
Format		Boîtier modulaire débrochable
Montage		Rail DIN symétrique 35 mm (EN 60715)
Matière boîtier		Thermoplastique UL94 V-0
Température de fonctionnement	Tu	-40/+58°C
Indice de protection		IP20
Mise hors service de sécurité		Déconnexion du réseau DC
Indicateur de fin de vie		1 indicateur mécanique par pôle
Module(s) de remplacement		DSM40VG-450DC
Télésignalisation		Sortie sur contact inverseur
Dimensions		Voir schéma
Poids		0.190 kg
Déconnecteurs associés		
Déconnecteur thermique		Interne
Fusible de déconnexion		Fusible type gG - 50 A
Normes		
Conformité aux normes		IEC 61643-31 / EN 61643-31 / prIEC 61643-41 et UL1449 ed.5
Certification		KEMA
Code article		
46287132		

