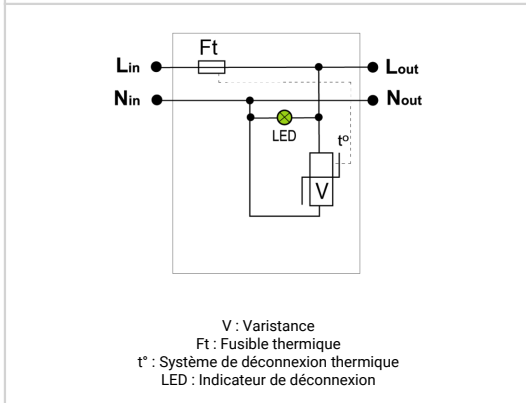
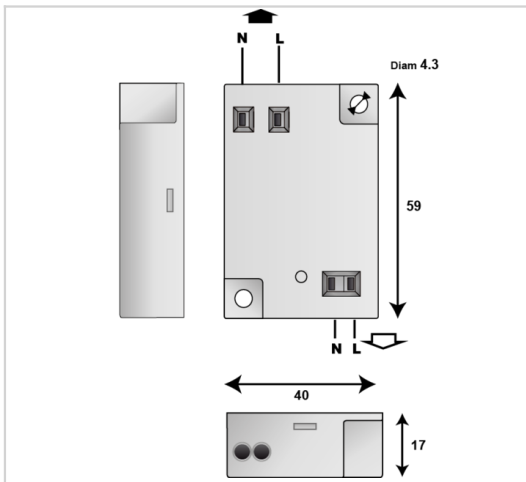


**MLPC2-230L-R**


- ✦ Parafoudre Type 2 (ou 3) pour éclairage à LED
- ✦ Classe 2
- ✦ Très compact
- ✦ Montage sur platine
- ✦ Connexion bornier à ressort
- ✦ Signalisation d'état
- ✦ Déconnexion AC en fin de vie
- ✦ Conforme NF EN 61643-11



Caractéristiques Électriques		
Type de parafoudre	IEC	2 (ou 3)
Réseau		230-277 V Monophasé
Régime de neutre		TT-TN
Tension AC max. de fonctionnement	Uc	320 Vac
Courant max. de ligne @25°C	IL	5 A
Caractéristique surtension temporaire (TOV) 5 sec. Sans déconnexion	UT	335 Vac tenue
Caractéristique surtension temporaire (TOV) 120 mn Sans déconnexion ou avec déconnexion de sécurité	UT	440 Vac déconnexion
Courant résiduel		Aucun
Courant de fuite à la Terre	Ipe	Aucun
Courant de décharge nominal 15 chocs en onde 8/20 µs	In	5 kA
Courant de décharge maximal Tenue max. en onde 8/20 µs par pôle	Imax	10 kA
Courant de décharge maximal total Tenue max. totale en onde 8/20 µs	Imax Total	20 kA
Test Onde combinée (IEC 61643-11) Test de classe III : 1.2/50µs - 8/20µs	Uoc	10 kV
Tenue surge IEEE C62.41.1		10 kV / 10 kA
Mode(s) de protection		Mode Différentiel
Niveau de protection L/N @ In (8/20µs)	Up L/N	1.5 kV
Courant de court-circuit admissible	Iscrc	10 000 A
Caractéristiques Mécaniques		
Technologie		MOV + GDT
Raccordement au réseau		2 borniers ressort opposés in/out - sect. 1.5 mm <sup>2</sup> max.
Montage		Sur platine
Matière boîtier		Thermoplastique UL94 V-0
Température de fonctionnement	Tu	-40/+85°C
Indice de protection		IP20
Mise hors service de sécurité		Déconnexion et coupure de ligne AC
Indicateur de fin de vie		LED verte OFF et coupure réseau AC
Indicateur de tension/fonctionnement		Led verte ON
Dimensions		Voir schéma
Poids		0.034 kg
Déconnecteurs associés		
Déconnecteur thermique		Interne
Disjoncteur différentiel de l'installation (si existant)		Type 'S' ou retardé
Normes		
Conformité aux normes		NF EN 61643-11 / IEC 61643-11
Certification		CB Tested / TUV / IMQ
Code article		
832211		