

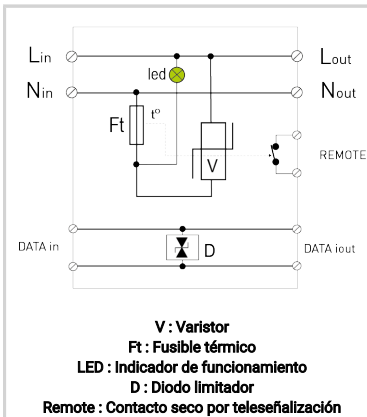


CITEL

MLP2-230S-P/RS

Dispositivo especialmente desarrollado para proteger las fuentes de alimentación monofásicas combinadas (fase de control):

- Muchas variantes disponibles según la aplicación
- Borne tornillo o cable
- Índice de protección IP65
- Para las aplicaciones de las clases de protección I o II
- Uoc: 10 kV
- Imax: 10 kA para las exigencias exteriores más elevadas según IEEE y ANSI
- Señalización de error óptico



Características eléctricas		
Tipo de protección	IEC	2+3
Red		AC : 220-240 V monofásica I Data : RS485 o 0-10V
Régimen de neutro		TT-TN
Tensión nominal de línea	Un	230-277 Vac
Tensión AC máx. de funcionamiento	Uc	AC : 305 Vac I DATA : 15 Vac
Frecuencia máx.	f max.	DATA : 10 MHz
Sobretensión temporaria (TOV) 5 sec. Sin desconexión	UT	335 Vac soportado
Sobretensión temporaria (TOV) 120 mn Sin desconexión o con desconexión de seguridad	UT	440 Vac desconexión
Corriente residual Corriente fuga a la Tierra	Ipe	Ninguna
Corriente serie	If	Ninguna
Corriente de descarga nominal 15 impulsos 8/20µs	In	5 kA
Corriente de descarga máxima total Capacidad máx. total en onda 8/20µs	Imax Total	AC : 20 kA
Capacidad en onda combinada (IEC 61643-11) prueba de clase III : 1.2/50µs - 8/20µs	Uoc	10 kV / 5 kA
Prueba en onda combinada IEEE C62.41.1		10 kV / 10 kA
Modo(s) de protección		Modo Diferenciado
Nivel de protección L/N @ In (8/20µs)	Up L/N	1.5 kV
Nivel de protección L/PE @ In (8/20µs)	Up L/PE	1.5 kV
Corriente de corto-circuito admisible	Isc cr	10 000 A
ELEC		
Tensión nominal de línea	Un	12 V
ELEC		
Perdida de inserción		< 1dB
ELEC		
Corriente máx. De línea @25°C	IL	AC : 2.5 A I DATA : 300mA
ELEC		
Corriente de descarga nominal 15 impulsos 8/20µs	In	AC : 5kA I DATA : 5 kA
ELEC		
Corriente de descarga máxima Capacidad máx. En onda 8 /20µs por polo	Imax	AC : 10 kA I DATA : 200 kA
ELEC		
Nivel de protección @ In (8/20µs)	Up	DATA : 30 V
Características mecánicas		
Tecnología		MOV+GDT
Conexión a la red		Por terminales de tornillos : 1.5 mm² max.
Montaje		Sobre pletina
Material plástico		Termoplástico UL94 V-0
Temperatura de operación	Tu	-40/+85°C
Clase de protección		IP20
Modo de fallo		Desconexión y continuidad AC
Indicador de desconexión		LED verde OFF y teleseñalización
Indicador de funcionamiento		LED verde ON
Teleseñalización		si : contacto seco NO
Dimensiones		Ver esquema
Desconectores		
Desconectores térmicos		Interno
Disyuntor diferencial de la instalación		Tipo 'S' o ryardado
Normas		
Conformidad con las normas		IEC 61643-21 / EN 61643-21 / UL1449 ed.5
Código		



CITEL

Protección AC/DATA para la iluminación LED class 2

MLP2-230S-P/RS

721242

