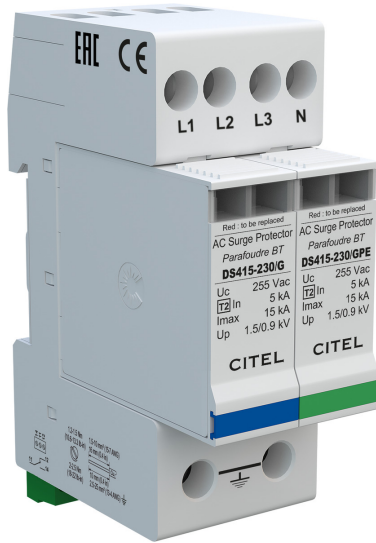




CITEL

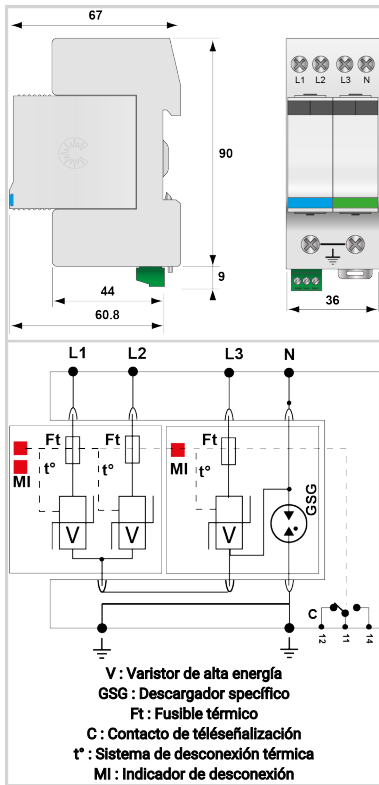


Protección Trifásica+N 230/400 V - Tipo 2 compacta enchufable

DS415S-230/G



- Descubra nuestra última novedad : el [DAC15CS-31-275](#)
- Protección compacta trifásica de tipo 2 (o 3)
- In : 5 kA
- Imax : 15 kA
- Protección modo común y diferencial
- Módulo enchufable
- Teleseñalización
- Conforme a la NF EN 61643-11, CEI 61643-11, UL1449 ed.5



Características eléctricas

Tipo de protección	IEC	2+3
Red		230/400 V Trifásica
Régimen de neutro		TT-TN
Tensión nominal de línea	Un	230 Vac
Tensión AC máx. de funcionamiento	Uc	255 Vac
Sobretensión temporaria (TOV) 5 sec. <i>Sin desconexión</i>	UT	335 Vac soportado
Sobretensión temporaria (TOV) 120 mn <i>Sin desconexión o con desconexión de seguridad</i>	UT	440 Vac desconexión
Sobretensión temporaria N/PE (TOV Alta Tensión) <i>Sin desconexión o con desconexión de seguridad</i>	UT	1200 V/300A/200 ms soportado
Corriente residual <i>Corriente fuga a la Tierra</i>	Ipe	Ninguna
Corriente serie	If	Ninguna
Corriente de descarga nominal <i>15 impulsos 8/20µs</i>	In	5 kA
Corriente de descarga máxima <i>Capacidad máx. En onda 8/20µs por polo</i>	Imax	15 kA
Corriente de descarga máxima total <i>Capacidad máx. total en onda 8/20µs</i>	Imax Total	15 kA
Capacidad en onda combinada (IEC 61643-11) <i>prueba de clase III : 1.2/50µs - 8/20µs</i>	Uoc	10 kV
Prueba en onda combinada IEEE C62.41.1		10 kV
Modo(s) de conexión		L/N y N/PE
Modo(s) de protección		Modo Común o Mode Diferenciado
Tensión residual a 5 kA <i>@ 5 kA (8/20µs)</i>	Up-5kA	1.5/0.9 kV
Nivel de protección L/N <i>@ In (8/20µs)</i>	Up L/N	1.25 kV
Nivel de protección L/PE <i>@ In (8/20µs)</i>	Up L/PE	1.5 kV
Nivel de protección MC/MD <i>@ In (8/20µs)</i>	Up mc /md	1.5/0.9 kV
Corriente de corto-circuito admisible	Iscrc	10 000 A

Características mecánicas

Tecnología		MOV
Configuración protección		Trifásica + Neutro
Conexión a la red		Por terminales de tornillos : 1.5-10 mm ² (L/N) o 2.5-25 mm ² (PE)
Formato		Caja modular desenenchufable
Montaje		Carril DIN simétrico 35 mm (EN 60715)
Material plástico		Termoplástico UL94 V-0
Temperatura de operación	Tu	-40/+85°C
Clase de protección		IP20
Modo de fallo		Desconexión de la red Baja Tensión
Indicador de desconexión		3 indicadores mecánicos
Módulo(s) enchufable		DSM415-230/G + DSM415-230/GPE
Teleseñalización		Por contacto seco
Dimensiones		Ver esquema

Desconectores

Desconectores térmicos		Interno
Disyuntor diferencial de la instalación		Tipo 'S' o ryardado
Fusible de desconexión		20 A / 40 A (gL/gG)

Normas



CITEL

Protección Trifásica+N 230/400 V - Tipo 2 compacta enchufable

DS415S-230/G

Conformidad con las normas	IEC 61643-11 / EN 61643-11 / UL1449 ed.5
Certificación	
Código	
451732	

