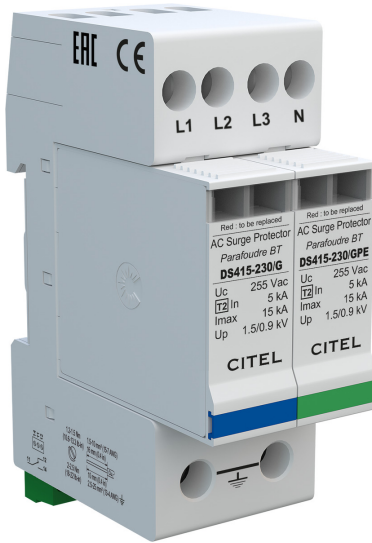




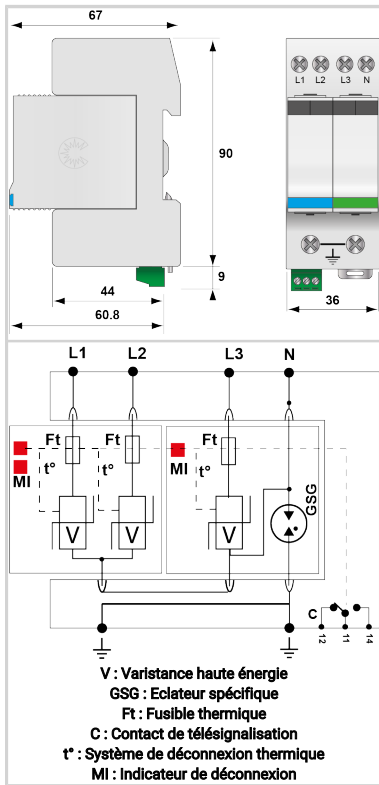
CITEL

Parafoudre triphasé+N 230/400 V - Type 2 compact débrochable

DS415S-230/G



- Découvrez notre dernière nouveauté : le [DAC15CS-31-275](#)
- Parafoudre Compact Triphasé type 2 (ou 3)
- In : 5 kA
- Imax : 15 kA
- Protection Mode Commun et Différentiel
- Module débrochable
- Télésignalisation
- Conforme NF EN 61643-11, CEI 61643-11, UL1449 ed.5



Caractéristiques Électriques

Type de parafoudre	IEC	2+3
Réseau		230/400 V
Régime de neutre		TT-TN
Tension nominale de ligne	Un	230 Vac
Tension AC max. de fonctionnement	Uc	255 Vac
Caractéristique surtension temporaire (TOV) 5 sec. <i>Sans déconnexion</i>	UT	335 Vac tenue
Caractéristique surtension temporaire (TOV) 120 mn <i>Sans déconnexion ou avec déconnexion de sécurité</i>	UT	440 Vac déconnexion
Caractéristique surtension temporaire N/PE (TOV HT) <i>Sans déconnexion ou avec déconnexion de sécurité</i>	UT	1200 V/300A/200 ms tenue
Courant résiduel <i>Courant de fuite à la Terre</i>	Ipe	Aucun
Courant de suite	If	Aucun
Courant de décharge nominal <i>15 chocs en onde 8/20 µs</i>	In	5 kA
Courant de décharge maximal <i>Tenue max. en onde 8/20 µs par pôle</i>	Imax	15 kA
Courant de décharge maximal total <i>Tenue max. totale en onde 8/20 µs</i>	Imax Total	15 kA
Test Onde combinée (IEC 61643-11) <i>Test de classe III : 1.2/50µs - 8/20µs</i>	Uoc	10 kV
Tenue surge IEEE C62.41.1		10 kV
Mode(s) de connexion		L/N et N/PE
Mode(s) de protection		Mode Commun / Mode Différentiel
Tension résiduelle à 5 kA <i>@ 5 kA (8/20µs)</i>	Up-5kA	1.5/0.9 kV
Niveau de protection L/N <i>@ In (8/20µs)</i>	Up L/N	1.25 kV
Niveau de protection L/PE <i>@ In (8/20µs)</i>	Up L/PE	1.5 kV
Niveau de protection MC/MD <i>@ In (8/20µs)</i>	Up mc /md	1.5/0.9 kV
Courant de court-circuit admissible	Iscrc	10 000 A

Caractéristiques Mécaniques

Technologie		MOV
Configuration Parafoudre		Triphasé + Neutre
Raccordement au réseau		Par vis : 1.5-10 mm ² (L/N) ou 2.5-25 mm ² (PE)
Format		Boîtier modulaire débrochable
Montage		Rail DIN symétrique 35 mm (EN 60715)
Matière boîtier		Thermoplastique UL94 V-0
Température de fonctionnement	Tu	-40/+85°C
Indice de protection		IP20
Mise hors service de sécurité		Déconnexion du réseau AC
Indicateur de fin de vie		3 indicateurs mécaniques
Module(s) de remplacement		DSM415-230/G et DSM415-230/GPE
Télésignalisation		Sortie sur contact inverseur
Dimensions		Voir schéma

Déconnecteurs associés

Déconnecteur thermique		Interne
Disjoncteur différentiel de l'installation (si existant)		Type 'S' ou retardé
Fusible de déconnexion		20 A / 40 A (gL/gG)

Normes



CITEL

Parafoudre triphasé+N 230/400 V - Type 2 compact débrochable

DS415S-230/G

Conformité aux normes	IEC 61643-11 / NF EN 61643-11 / UL1449 ed.5
Certification	
Code article	
451732	

