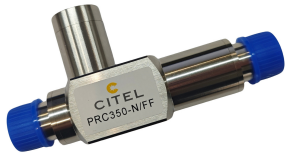




# CITEL

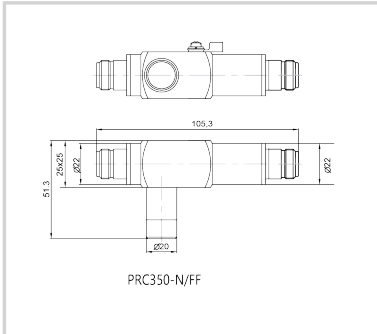
## Protección coaxial 'Cuarto de Onda'

### PRC350-N/FF



REDACT

- Protección coaxial 'Cuarto de Onda' tipo N
- Frecuencia: 150-500 MHz
- Baja pérdidas de inserción
- $I_{max} > 20$  kA
- Sin mantenimiento
- Bidireccional
- Waterproof IP65



Características eléctricas		
Gama de frecuencia	f	150-500 MHz
Perdida de inserción		< 0.2 dB
Impedancia		50 ohms
VSWR - ROE		<1.2
Corriente de descarga máxima <i>Capacidad máx. En onda 8/20µs por polo</i>	$I_{max}$	20 kA
Tensión residual <i>4 kV 1.2/50µs, 2kA 8/20µs</i>		20 V
Potencia máx. @f máx.		1818 W
Potencia máx. @f míni.		3319 W
Características mecánicas		
Tecnología		Cuarto de Onda
Conexión a la red		Conector N Hembra/Hembra
Montaje		Pasamuros
Temperatura de operación	Tu	-40/+85°C
Clase de protección		IP65
Modo de fallo		Ninguna
Dimensiones		Ver esquema
Peso		0.280 kg
Normas		
Conformidad con las normas		IEC 61643-21 / EN 61643-21 / UL497E
Conformidad RoHs		Si
Código		
<b>610110</b>		

