

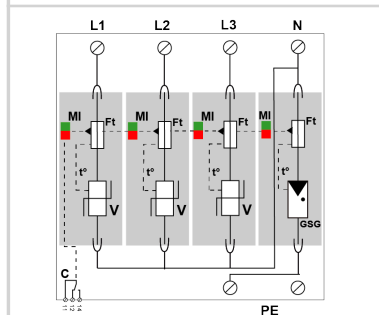
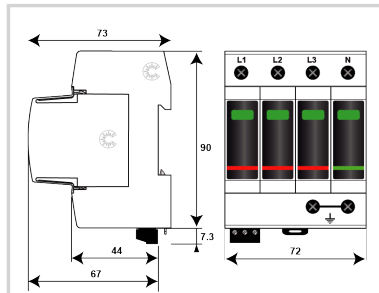


DAC50S-31-385

CITEL



- Parafoudre BT de Type 2
- In : 20 kA
- Imax : 50 kA
- Module débrochable par phase
- Télésignalisation d'état
- Conforme NF EN 61643-11, IEC 61643-11



V : Varistance haute énergie
GSG : Eclateur spécifique
Ft : Fusible thermique
C : Contact de télésignalisation
t* : Système de déconnexion thermique
MI : Indicateur de déconnexion

Caractéristiques Électriques

| | | |
|--|------------|--------------------------|
| Type de parafoudre | IEC | 2 |
| Réseau | | 230/400 Vac Triphasé + N |
| Régime de neutre | | TT-TNS |
| Tension AC max. de fonctionnement | Uc | 385 Vac |
| Caractéristique surtension temporaire (TOV) 5 sec. <i>Sans déconnexion</i> | UT | 500 Vac tenue |
| Caractéristique surtension temporaire (TOV) 120 mn <i>Sans déconnexion ou avec déconnexion de sécurité</i> | UT | 650 Vac déconnexion |
| Caractéristique surtension temporaire N/PE (TOV HT) <i>Sans déconnexion ou avec déconnexion de sécurité</i> | UT | 1200 V/300A/200 ms tenue |
| Courant résiduel <i>Courant de fuite à la Terre</i> | Ipe | Aucun |
| Courant de suite | If | Aucun |
| Courant de décharge nominal <i>15 chocs en onde 8/20 µs</i> | In | 20 kA |
| Courant de décharge maximal <i>Tenue max. en onde 8/20 µs par pôle</i> | Imax | 50 kA |
| Courant de décharge maximal total <i>Tenue max. totale en onde 8/20 µs</i> | Imax Total | 50 kA |
| Mode(s) de protection | | L/N et N/PE |
| Niveau de protection L/N <i>@ In (8/20µs) et @ 6 kV (1,2/50 µs)</i> | Up L/N | 1.8 kV |
| Niveau de protection N/PE <i>@ In (8/20µs) et @ 6 kV (1,2/50 µs)</i> | Up N/PE | 1.5 kV |
| Courant de court-circuit admissible | Iscrr | 50 000 A |

Caractéristiques Mécaniques

| | | |
|---|----|--|
| Technologie | | MOV + GDT |
| Configuration Parafoudre | | Triphasé + Neutre |
| Raccordement au réseau | | Par vis : 2.5-25 mm ² |
| Format | | Boîtier modulaire débrochable |
| Montage | | Rail DIN symétrique 35 mm (EN 60715) |
| Matière boîtier | | Thermoplastique UL94 V-0 |
| Température de fonctionnement | Tu | -40/+85°C |
| Indice de protection | | IP20 |
| Mise hors service de sécurité | | Déconnexion du réseau AC |
| Indicateur de fin de vie | | 1 indicateur mécanique par pôle - Rouge/Vert |
| Module(s) de remplacement | | MDAC50-385+MDAC50G-385 |
| Télésignalisation | | Sortie sur contact inverseur |
| Câblage pour télésignalisation | | 1.5 mm ² max. |
| Tension/Courant max. pour télésignalisation | | 250 V / 0.5 A (AC) / 30 V / 3 A (DC) |
| Dimensions | | Voir schéma - 4TE (EN43880) |
| Poids | | 0.38 kg |

Déconnecteurs associés

| | | |
|--|--|--|
| Déconnecteur thermique | | Interne |
| Disjoncteur différentiel de l'installation (si existant) | | Type 'S' ou retardé |
| Fusible de déconnexion | | 50 A min. - 125 A max. - Fusible type gG |

Normes

| | | |
|-----------------------|--|-------------------------------|
| Conformité aux normes | | IEC 61643-11 / NF EN 61643-11 |
| Certification | | |

Code article

82111244

