



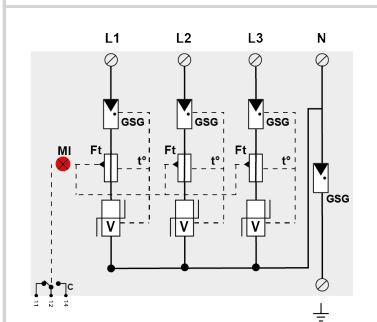
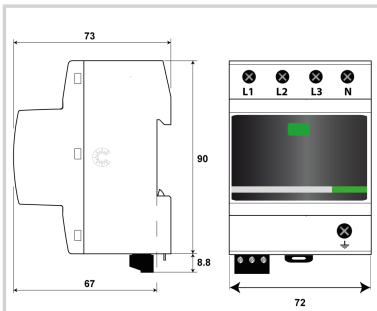
# CITEL

## Parafoudre BT de Type 1+2+3 Triphasé+N

### DACN1-25CVGS-31-150



- Parafoudre BT de Type 1+2+3
- Technologie VG
- Iimp : 25 kA (onde 10/350µs)
- In : 25 kA
- Aucun courant de fuite
- Tenue au TOV optimisée
- Monobloc
- Télésignalisation
- Certifié NF EN 61643-11 et IEC 61643-11



**V** : Varistance haute énergie  
**GSG** : Eclateur spécifique  
**Ft** : Fusible thermique  
**C** : Contact de télésignalisation  
**t\*** : Système de déconnexion thermique  
**MI** : Indicateur de déconnexion

#### Caractéristiques Électriques

Type de parafoudre	IEC	1+2+3
Réseau		120/208 Vac Triphasé + N
Régime de neutre		TT-TNS
Tension AC max. de fonctionnement	Uc	150 Vac
Caractéristique surtension temporaire (TOV) 5 sec. Sans déconnexion	UT	180 Vac tenue
Caractéristique surtension temporaire (TOV) 120 mn Sans déconnexion ou avec déconnexion de sécurité	UT	230 Vac tenue
Caractéristique surtension temporaire N/PE (TOV HT) Sans déconnexion ou avec déconnexion de sécurité	UT	1200 V/300A/200 ms tenue
Courant résiduel Courant de fuite à la Terre	Ipe	Aucun
Courant de suite	If	Aucun
Courant de décharge nominal 15 chocs en onde 8/20 µs	In	25 kA
Courant de décharge nominal N/PE 15 chocs en onde 8/20 µs	In N/PE	100 kA
Courant de décharge maximal Tenue max. en onde 8/20 µs par pôle	Imax	100 kA
Courant de décharge maximal N/PE Tenue max. en onde 8/20 µs par pôle	Imax N /PE	100 kA
Courant de choc par pôle Tenue max par pôle en onde 10/350µs	Iimp	25 kA
Courant de choc total Tenue max totale en onde 10/350µs	Itotal	100 kA
Test Onde combinée (IEC 61643-11) Test de classe III : 1.2/50µs - 8/20µs	Uoc	6 kV
Niveau de protection L/N @ In (8/20µs)	Up L/N	1.5 kV
Niveau de protection N/PE @ In (8/20µs)	Up N/PE	1.5 kV
Courant de court-circuit admissible	Iscrc	50 000 A

#### Caractéristiques Mécaniques

Technologie		Technologie VG (MOV+GSG)
Configuration Parafoudre		Triphasé + Neutre
Raccordement au réseau		Par vis : 2.5-25 mm <sup>2</sup> (35 mm <sup>2</sup> rigide)
Format		Boîtier modulaire monobloc
Montage		Rail DIN symétrique 35 mm (EN 60715)
Matière boîtier		Thermoplastique UL94 V-0
Température de fonctionnement	Tu	-40/+85°C
Indice de protection		IP20
Mise hors service de sécurité		Déconnexion du réseau AC
Indicateur de fin de vie		1 indicateur mécanique - Rouge/Vert
Télésignalisation		Sortie sur contact inverseur
Câblage pour télésignalisation		1.5 mm <sup>2</sup> max.
Tension/Courant max. pour télésignalisation		250 V / 0.5 A (AC) / 30 V / 3 A (DC)
Poids		0.658 kg

#### Déconnecteurs associés

Déconnecteur thermique		Interne
Disjoncteur différentiel de l'installation (si existant)		Type 'S' ou retardé
Fusible de déconnexion		315 A max. - Fusible type gG / ou SFD1-25S

#### Normes

Conformité aux normes		NF EN 61643-11 / IEC 61643-11
Certification		KEMA

#### Code article

**64152**

