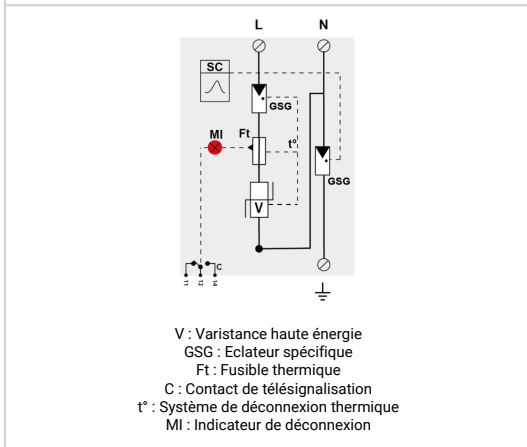
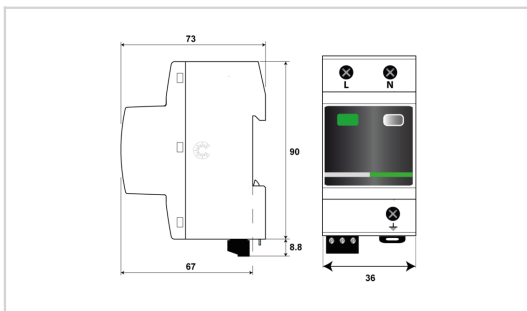


DACN1-25CVGS-11-385/SC



- ❖ Parafoudre BT de Type 1+2+3
- ❖ Technologie VG
- ❖ I_{imp} : 25 kA (onde 10/350µs)
- ❖ I_n : 25 kA
- ❖ Aucun courant de fuite
- ❖ Tenue au TOV optimisée
- ❖ Monobloc
- ❖ Télésignalisation
- ❖ Certifié NF EN 61643-11 et IEC 61643-11



Caractéristiques Électriques		
Type de parafoudre	IEC	1+2+3
Réseau		230 Vac Monophasé
Régime de neutre		TT-TN
Tension AC max. de fonctionnement	Uc	385 Vac
Caractéristique surtension temporaire (TOV) 5 sec. Sans déconnexion	UT	500 Vac tenue
Caractéristique surtension temporaire (TOV) 120 mn Sans déconnexion ou avec déconnexion de sécurité	UT	650 Vac déconnexion
Caractéristique surtension temporaire N/PE (TOV HT) Sans déconnexion ou avec déconnexion de sécurité	UT	1200 V/300A/200 ms tenue
Courant résiduel	Ipe	Aucun
Courant de fuite à la Terre	If	Aucun
Courant de suite	I _f	Aucun
Courant de décharge nominal 15 chocs en onde 8/20 µs	I _n	25 kA
Courant de décharge maximal	I _{max}	100 kA
Tenue max. en onde 8/20 µs par pôle		
Courant de choc par pôle	I _{imp}	25 kA
Tenue max par pôle en onde 10/350µs		
Courant de choc total	I _{total}	50 kA
Tenue max totale en onde 10/350µs		
Test Onde combinée (IEC 61643-11)	Uoc	6 kV
Test de classe III : 1.2/50µs - 8/20µs		
Niveau de protection L/N @ I _n (8/20µs)	U _p L/N	1.5 kV
Niveau de protection N/PE @ I _n (8/20µs)	U _p N/PE	1.5 kV
Seuil de sensibilité minimum	I _{tc}	100 A
Courant de court-circuit admissible	I _{scrr}	50 000 A
Caractéristiques Mécaniques		
Technologie		Technologie VG (MOV+GSG)
Configuration Parafoudre		Monophasé
Raccordement au réseau		Par vis : 2.5-25 mm ² (35 mm ² rigide)
Format		Boîtier modulaire monobloc
Montage		Rail DIN symétrique 35 mm (EN 60715)
Matière boîtier		Thermoplastique UL94 V-0
Température de fonctionnement	Tu	-40/+85°C
Indice de protection		IP20
Mise hors service de sécurité		Déconnexion du réseau AC
Indicateur de fin de vie		1 indicateur mécanique - Rouge/Vert
Télésignalisation		Sortie sur contact inverseur
Câblage pour télésignalisation		1.5 mm ² max.
Tension/Courant max. pour télésignalisation		250 V / 0.5 A (AC) / 30 V / 3 A (DC)
Poids		0.289 kg
Déconnecteurs associés		
Déconnecteur thermique		Interne
Disjoncteur différentiel de l'installation (si existant)		Type 'S' ou retardé
Fusible de déconnexion		315 A max. - Fusible type gG / ou SFD1-25S
Normes		
Conformité aux normes		NF EN 61643-11 / IEC 61643-11
Code article		
64193		