



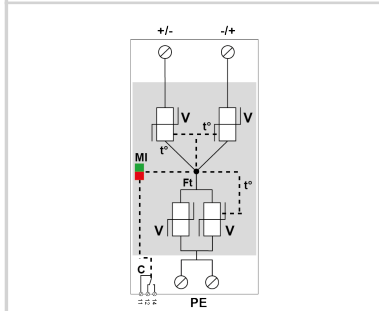
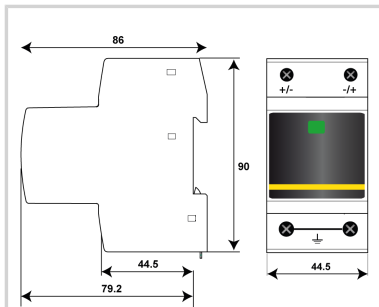
CITEL

DPVN1-6C-21Y-850



NEW CITEL PV SPD

- Parafoudre pour Photovoltaïque Type 1+2+3
- Technologie CTC
- Courant de choc Iimp/Itotal : 6.25/12.5 kA (10/350µs)
- Protection mode commun/différentiel
- Conforme IEC 61643-31, NF EN 61643-31, NF EN 50539-11 et UL1449 ed.5
- Certifié NF EN 61643-31 et IEC 61643-31



V : Varistance haute énergie
 Ft : Fusible thermique
 C : Contact de télésignalisation
 t* : Système de déconnexion thermique
 MI : Indicateur de déconnexion mécanique

Caractéristiques Électriques

Type de parafoudre	IEC	1+2+3
Réseau		Réseau PV 710 Vdc
Tension nominale réseau PV	Uocstc	710 Vdc
Tension max. PV de fonctionnement	Ucpv	850 Vdc
Courant résiduel	Ipe	< 0.2 mA
Courant de fuite à la Terre		
Courant de fonct. permanent PV	Icpv	< 0.1 mA
Courant de consommation à Ucpv		
Courant de suite	If	Aucun
Courant de décharge nominal	In	20 kA
15 chocs en onde 8/20 µs		
Courant de décharge maximal	I _{max}	40 kA
Tenue max. en onde 8/20 µs par pôle		
Courant de décharge maximal total	I _{max} Total	60 kA
Tenue max. totale en onde 8/20 µs		
Courant de choc par pôle	I _{imp}	6.25 kA
Tenue max par pôle en onde 10/350µs		
Courant de choc total	I _{total}	12.5 kA
Tenue max totale en onde 10/350µs		
Test Onde combinée (IEC 61643-11)	Uoc	6 kV
Test de classe III : 1.2/50µs - 8/20µs		
Tenue au courant de court-circuit PV	Iscpv	15 000 A
Mode(s) de connexion		+/-/PE
Mode(s) de protection		Mode Commun / Mode Différentiel
Niveau de protection +/- @ In (8/20µs)	Up	3.3 kV
Niveau de protection +/-PE (-/PE) @ In (8/20µs)	Up	3.3 kV
Niveau de protection à 5 kA @ 5 kA (8/20µs)	Up	2,6 kV

Caractéristiques Mécaniques

Technologie		MOV
Raccordement au réseau		Par vis : 2.5-25 mm ² (35mm ²) / par bus
Format		Boîtier compact monobloc
Montage		Rail DIN symétrique 35 mm (EN 60715)
Matière boîtier		Thermoplastique UL94 V-0
Température de fonctionnement	Tu	-40/+85°C
Indice de protection		IP20
Mise hors service de sécurité		Déconnexion de tous les pôles du réseau PV
Indicateur de fin de vie		1 indicateur mécanique - Rouge/Vert
Télésignalisation		Sortie sur contact inverseur
Dimensions		Voir schéma - 2.5TE (EN43880)

Déconnecteurs associés

Déconnecteur thermique		Technologie CTC intégrée
Fusible de déconnexion		Sans

Normes

Conformité aux normes		IEC 61643-31 / NF EN 61643-31 / NF EN 50539-11 / UL1449 ed.5
Certification		KEMA

Code article

65211104

