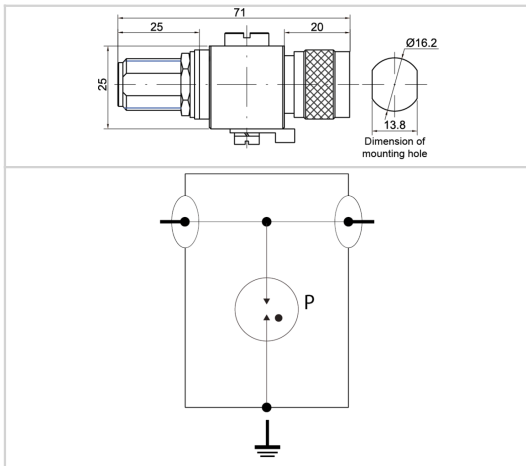


P8AX09-6G-N/MF



- ✦ Protección coaxial RF
- ✦ DC-7 GHz
- ✦ 25 W
- ✦ Conector : N
- ✦ Baja pérdida de inserción
- ✦ Descargador de gas extraíble
- ✦ Déjà pasar la DC
- ✦ Bidireccional



| Características eléctricas | | |
|---|------------------|-------------------------------------|
| Tensión DC máx. de operación | Uc | 120 Vdc |
| Gama de frecuencia | f | DC-7 GHz |
| Perdida de inserción | | < 0.2 dB |
| Return loss | | > 19 dB |
| Impedancia | | 50 ohms |
| VSWR - ROE | | <1.25:1 |
| Corriente máx. De línea @25°C | IL | 10 A |
| Corriente de descarga máxima | I _{max} | 15 kA |
| Capacidad máx. En onda 8/20µs por polo | | |
| Modo(s) de protección | | Modo común |
| Nivel de protección @ I _n (8/20µs) | U _p | < 1100 V |
| Corriente de choque Prueba 10/350µs x 2 - categoría D1 | I _{imp} | 1 kA |
| Corriente de descarga nominal Prueba 8/20µs x 10 - categoría C2 | I _n | 5 kA |
| Potencia máx. | | 25 W |
| Típico dejar pasar la energía (50 ohms) entrada 4kV 1.2/50µs - 2kA 8/20µs | | 2.2 mJ |
| DC Pass | | Yes |
| Resistencia de aislamiento | IR | ≥10 GOhms |
| Características mecánicas | | |
| Tecnología | | Descargador de gas |
| Conexión a la red | | Conector N Macho/Hembra |
| Montaje | | Pasamuros |
| Material plástico | | Latón/superficie : Cu Zn Sn |
| Temperatura de operación | T _u | -40/+85°C |
| Clase de protección | | IP65 |
| Modo de fallo | | Corto-circuito |
| Indicador de desconexión | | Interrupción de transmisión |
| Módulo(s) enchufable | | 1 x BA HF |
| Dimensiones | | Ver esquema |
| Contact | | Bronce/Superficie Au-Ag |
| Peso | | 0.175 kg |
| Normas | | |
| Conformidad con las normas | | IEC 61643-21 / EN 61643-21 / UL497E |
| Conformidad RoHS | | Si |
| Código | | |
| 68001 | | |