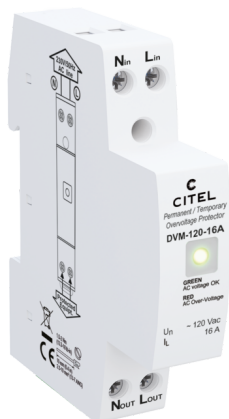
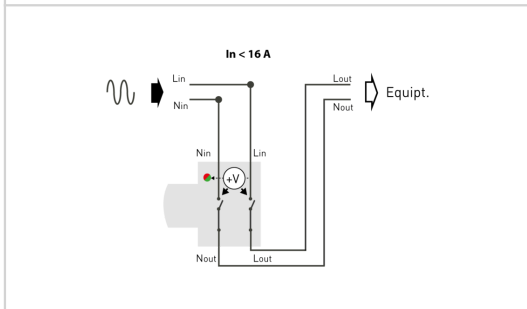
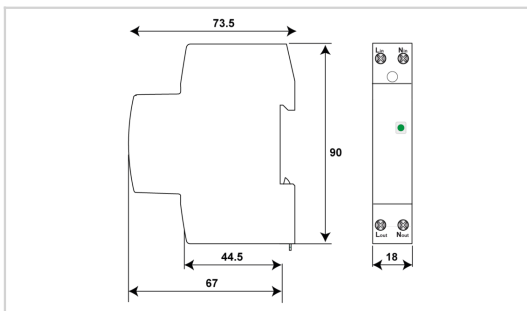


DVM-120-16A



- ✦ Protection contre les surtensions temporaires/permanentes du réseau BT
- ✦ Pour réseau 120 V monophasé
- ✦ Courant de ligne max. : supérieur à 16 A
- ✦ Fonctionnement automatique : déconnexion / reconnexion
- ✦ Indicateur de fonctionnement
- ✦ Installation facile sur rail DIN



Caractéristiques Électriques	
Réseau	120 Vac Monophasé
Caractéristiques Mécaniques	
Temps de déconnexion minimum du réseau AC	3s @ 143 Vac / 1s @ 157 Vac / 0.25s @ 183 Vac / 0.07 @ 209 Vac
Raccordement au réseau	Par vis : 1.5-10 mm ²
Matière boîtier	Thermoplastique UL94 V-0
Température de fonctionnement	Tu -40/+85°C
Indice de protection	IP20
Indicateur de fin de vie	1 indicateur mécanique - Rouge/Vert
Dimensions	Voir schéma
Normes	
Conformité aux normes	IEC 63052
Code article	
358912	

