



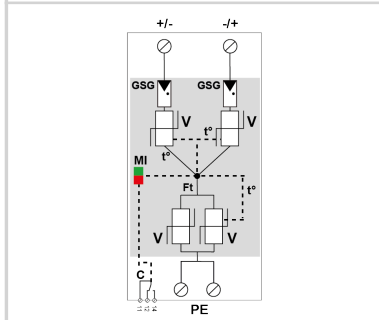
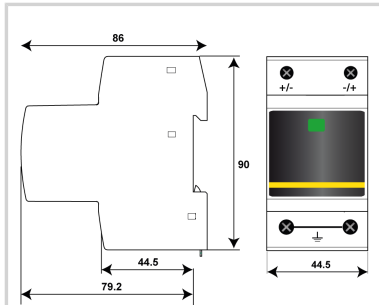
CITEL

DPVN1-6CVG-21Y-600



NEW CITEL PV SPD

- Protección para FV Tipo 1+2+3
- Tecnología CTC
- Tecnología VG
- Iimp/Itotal : 6.25/12.5 kA (10/350µs)
- Protección modo común/diferencial
- Conformidad IEC 61643-31, EN 50539-11, UL1449 ed.5
- Certificado EN 61643-31 e IEC 61643-31



V : Varistor de alta energía
 GSG : Descargador específico
 Ft : Fusible térmico
 t* : Sistema de desconexión térmica
 MI : Indicador de estado mecánico

Características eléctricas

Tipo de protección	IEC	1+2+3
Red		FV 500 Vdc
Tensión red FV	Uocstc	500 Vdc
Tensión máx. FV de operación	Ucpv	600 Vdc
Corriente residual	Ipe	Ninguna
Corriente fuga a la Tierra		
Corriente de func. Permanente PV a tensión Ucpv	Icpv	Ninguna
Corriente serie	If	Ninguna
Corriente de descarga nominal 15 impulsos 8/20µs	In	20 kA
Corriente de descarga máxima Capacidad máx. En onda 8/20µs por polo	Imax	40 kA
Corriente de descarga máxima total Capacidad máx. total en onda 8/20µs	Imax Total	60 kA
Corriente de rayo máximo por polo 1 impulso 10/350µs por polo	Iimp	6.25 kA
Corriente de rayo máximo total 1 impulso 10/350µs	Itotal	12.5 kA
Capacidad en onda combinada (IEC 61643-11) prueba de clase III : 1.2/50µs - 8/20µs	Uoc	6 kV
Soportabilidad a la corriente de corto-circuito FV	Iscpv	15 000 A
Modo(s) de conexión		+/-/PE
Modo(s) de protección		Modo Común o Mode Diferenciado
Nivel de protección +/- @ In (8/20µs)	Up	2.3 kV
Nivel de protección +/-PE (-/PE) @ In (8/20µs)	Up	2.3 kV
Nivel de protección para 5 kA @ 5 kA (8/20µs)	Up	1.9 kV

UL Electrical Characteristics

UL Category		UL Listed Type 1
Photovoltaic Direct Current Voltage rating	Vpvdc	600 V
Voltage Protection Level	VPR	2000 V
Nominal discharge current	In	20 kA
Short-Circuit Current Rating	SCCR	100 kA

Características mecánicas

Tecnología		Tecnología VG (MOV+GSG)
Conexión a la red		Por terminales de tornillos : 2.5-25 mm² (35mm²) / por bus
Formato		Caja compact desenchufable
Montaje		Carril DIN simétrico 35 mm (EN 60715)
Material plástico		Termoplástico UL94 V-0
Temperatura de operación	Tu	-40/+85°C
Clase de protección		IP20
Modo de fallo		Desconexión de todos los polos de la red fotovoltaica
Indicador de desconexión		1 indicador mecánico - Rojo/Verde
Telesignalización		Opción DPVN1-6CVGS-21Y-600 - por contacto seco
Dimensiones		Ver esquema - 2.5TE (EN43880)

Desconectores

Desconectores térmicos		Tecnología CTC integrada
Fusible de desconexión		Ninguna

Normas

Conformidad con las normas		IEC 61643-31 / EN 61643-31 / EN 50539-11 / UL1449 ed.5
Certificación		KEMA

Código

65221101

