



# CITEL

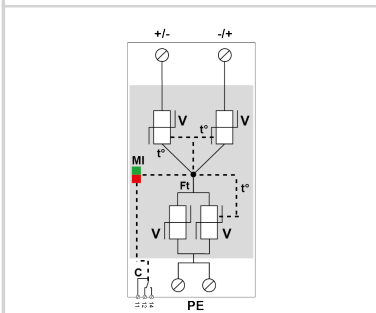
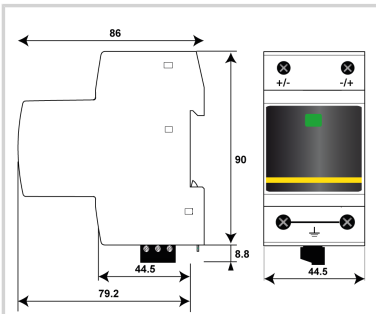
## Parafoudre Type 1+2+3 PV Technologie CTC

### DPVN1-6CS-21Y-1200



#### NEW CITEL PV SPD

- Parafoudre pour Photovoltaïque Type 1+2+3
- Technologie CTC
- Courant de choc limp/Itotal : 6.25/12.5 kA (10/350µs)
- Protection mode commun/différentiel
- Télésignalisation
- Conforme IEC 61643-31, NF EN 61643-31, NF EN 50539-11 et UL1449 ed.5
- Certifié NF EN 61643-31 et IEC 61643-31



**V** : Varistance haute énergie  
**Ft** : Fusible thermique  
**C** : Contact de télésignalisation  
**t\*** : Système de déconnexion thermique  
**MI** : Indicateur de déconnexion mécanique

#### Caractéristiques Électriques

Type de parafoudre	IEC	1+2+3
Réseau		Réseau PV 1000 Vdc
Tension nominale réseau PV	Uocstc	1000 Vdc
Tension max. PV de fonctionnement	Ucpv	1200 Vdc
Courant résiduel <i>Courant de fuite à la Terre</i>	Ipe	< 0.2 mA
Courant de fonct. permanent PV <i>Courant de consommation à Ucpv</i>	Icpv	< 0.1 mA
Courant de suite	If	Aucun
Courant de décharge nominal <i>15 chocs en onde 8/20 µs</i>	In	20 kA
Courant de décharge maximal <i>Tenue max. en onde 8/20 µs par pole</i>	Imax	40 kA
Courant de décharge maximal total <i>Tenue max. totale en onde 8/20 µs</i>	Imax Total	60 kA
Courant de choc par pôle <i>Tenue max par pole en onde 10/350µs</i>	Iimp	6.25 kA
Courant de choc total <i>Tenue max totale en onde 10/350µs</i>	Itotal	12.5 kA
Test Onde combinée (IEC 61643-11) <i>Test de classe III : 1.2/50µs - 8/20µs</i>	Uoc	6 kV
Tenue au courant de court-circuit PV	Iscpv	15 000 A
Mode(s) de connexion		+/-/PE
Mode(s) de protection		Mode Commun / Mode Différentiel
Niveau de protection +/- <i>@ In (8/20µs)</i>	Up	4.3 kV
Niveau de protection +/-PE (-/PE) <i>@ In (8/20µs)</i>	Up	4.3 kV
Niveau de protection à 5 kA <i>@ 5 kA (8/20µs)</i>	Up	3,6 kV

#### Caractéristiques Mécaniques

Technologie		MOV
Raccordement au réseau		Par vis : 2.5-25 mm <sup>2</sup> (35mm <sup>2</sup> ) / par bus
Format		Boîtier compact monobloc
Montage		Rail DIN symétrique 35 mm (EN 60715)
Matière boîtier		Thermoplastique UL94 V-0
Température de fonctionnement	Tu	-40/+85°C
Indice de protection		IP20
Mise hors service de sécurité		Déconnexion de tous les pôles du réseau PV
Indicateur de fin de vie		1 indicateur mécanique - Rouge/Vert
Télésignalisation		Sortie sur contact inverseur
Tension/Courant max. pour télésignalisation		250 V / 0.5 A (AC) / 30 V / 3 A (DC)
Dimensions		Voir schéma - 2.5TE (EN43880)
Poids		0.433 kg

#### Déconnecteurs associés

Déconnecteur thermique		Technologie CTC intégrée
Fusible de déconnexion		Sans

#### Normes

Conformité aux normes		IEC 61643-31 / NF EN 61643-31 / NF EN 50539-11 / UL1449 ed.5
Certification		KEMA

#### Code article

65212102

