



CITEL

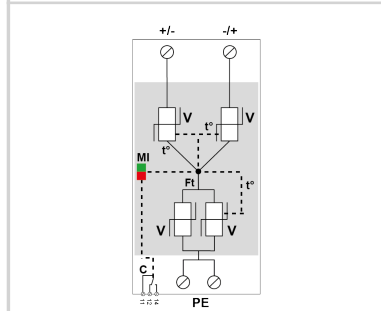
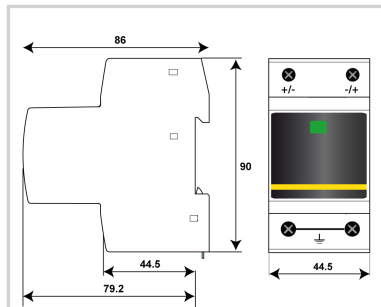
Parafoudre Type 1+2+3 PV - Technologie CTC

DPVN1-6C-21Y-600



NEW CITEL PV SPD

- Parafoudre pour Photovoltaïque Type 1+2+3
- Technologie CTC
- Courant de choc Iimp/Itotal : 6.25/12.5 kA (10/350µs)
- Protection mode commun/différentiel
- Conforme IEC 61643-31, NF EN 61643-31, NF EN 50539-11 et UL1449 ed.5
- Certifié NF EN 61643-31 et IEC 61643-31



V : Varistance haute énergie
 Ft : Fusible thermique
 t* : Système de déconnexion thermique
 MI : Indicateur de déconnexion mécanique

Caractéristiques Électriques

| | | |
|--|------------|---------------------------------|
| Type de parafoudre | IEC | 1+2+3 |
| Réseau | | Réseau PV 500 Vdc |
| Tension nominale réseau PV | Uocstc | 500 Vdc |
| Tension max. PV de fonctionnement | Ucpv | 600 Vdc |
| Courant résiduel | Ipe | < 0.2 mA |
| Courant de fuite à la Terre | | |
| Courant de fonct. permanent PV | Icpv | < 0.1 mA |
| Courant de consommation à Ucpv | | |
| Courant de suite | If | Aucun |
| Courant de décharge nominal | In | 20 kA |
| 15 chocs en onde 8/20 µs | | |
| Courant de décharge maximal | Imax | 40 kA |
| Tenue max. en onde 8/20 µs par pôle | | |
| Courant de décharge maximal total | Imax Total | 60 kA |
| Tenue max. totale en onde 8/20 µs | | |
| Courant de choc par pôle | Iimp | 6.25 kA |
| Tenue max par pôle en onde 10/350µs | | |
| Courant de choc total | Itotal | 12.5 kA |
| Tenue max totale en onde 10/350µs | | |
| Test Onde combinée (IEC 61643-11) | Uoc | 6 kV |
| Test de classe III : 1.2/50µs - 8/20µs | | |
| Tenue au courant de court-circuit PV | Iscpv | 15 000 A |
| Mode(s) de connexion | | +/-/PE |
| Mode(s) de protection | | Mode Commun / Mode Différentiel |
| Niveau de protection +/- | Up | 2.3 kV |
| @ In (8/20µs) | | |
| Niveau de protection +/-PE (-/PE) | Up | 2.3 kV |
| @ In (8/20µs) | | |
| Niveau de protection à 5 kA | Up | 1.9 kV |
| @ 5 kA (8/20µs) | | |

Caractéristiques Mécaniques

| | | |
|-------------------------------|----|---|
| Technologie | | MOV |
| Raccordement au réseau | | Par vis : 2.5-25 mm ² (35mm ²) / par bus |
| Format | | Boîtier compact monobloc |
| Montage | | Rail DIN symétrique 35 mm (EN 60715) |
| Matière boîtier | | Thermoplastique UL94 V-0 |
| Température de fonctionnement | Tu | -40/+85°C |
| Indice de protection | | IP20 |
| Mise hors service de sécurité | | Déconnexion de tous les pôles du réseau PV |
| Indicateur de fin de vie | | 1 indicateur mécanique - Rouge/Vert |
| Télésignalisation | | Option DPVN1-6CS-21Y-600 - par contact inverseur |
| Dimensions | | Voir schéma - 2.5TE (EN43880) |

Déconnecteurs associés

| | | |
|------------------------|--|--------------------------|
| Déconnecteur thermique | | Technologie CTC intégrée |
| Fusible de déconnexion | | Sans |

Normes

| | | |
|-----------------------|--|--|
| Conformité aux normes | | IEC 61643-31 / NF EN 61643-31 / NF EN 50539-11 / UL1449 ed.5 |
|-----------------------|--|--|

Code article

65211101

