



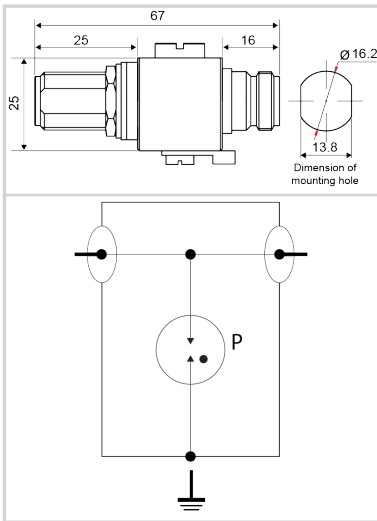
CITEL

Parafoudre coaxial DC-7 GHz

P8AX09-6G-N/FF/HE



- Parafoudre coaxial HF
- Environnement extérieur (HE)
- DC-7 GHz
- 70 W
- Connectiques : N
- Faible pertes d'insertion
- Eclateur à gaz amovible
- DC-pass
- Bi-directionnel



Caractéristiques Électriques

Tension DC max. de fonctionnement	Uc	120 Vdc
Gamme de fréquences	f	DC-7 GHz
Perte d'insertion		< 0.2 dB
Return loss		> 19 dB
Impédance		50 ohms
TOS		<1.25:1
Courant max. de ligne @25°C	IL	10 A
Courant de décharge maximal <i>Tenue max. en onde 8/20 µs par pole</i>	Imax	20 kA
Courant de décharge nominal <i>Test 8/20µs x 10 - catégorie C2</i>	In	5 kA
Mode(s) de protection		Mode Commun
Niveau de protection <i>@ In (8/20µs)</i>	Up	< 1100 V
Courant de choc <i>Test 10/350µs x 2 - catégorie D1</i>	Iimp	1 kA
Puissance maximale		70 W
Energie traversante <i>(50 ohms) entrée 4kV 1.2/50µs - 2kA 8/20µs</i>		2.2 mJ
DC Pass		Yes
Résistance d'isolement	IR	≥10 GOhms

Caractéristiques Mécaniques

Technologie		Eclateur à Gaz
Raccordement au réseau		Connecteur N Femelle/Femelle
Montage		Traversée de paroi (3/4")
Matière boîtier		Laiton/Surface : Sn Ni
Température de fonctionnement	Tu	-40/+85°C
Humidité Relative		5 - 85%
Indice de protection		IP66
Mise hors service de sécurité		Court-circuit
Indicateur de fin de vie		Interruption de transmission
Module(s) de remplacement		1 x BA HF
Dimensions		Voir schéma
Contacts		Bronze/Surface or ou argent
Poids		0.165 kg

Normes

Conformité aux normes		IEC 61643-21 / NF EN 61643-21/ UL497E
Normes environnementales		EU RoHS
Conformité RoHS		Oui

Code article

680114

