



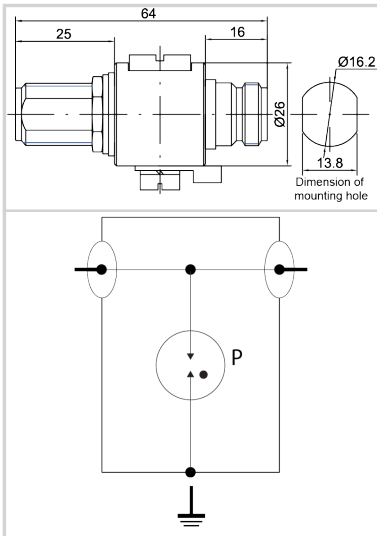
CITEL

Protección coaxial DC-3.5 GHz

P8AX09-N/FF/HE



- Parafoudre coaxial HF
- Entorno exterior (HE)
- 3.5 GHz
- Conector : N
- Baja pérdida de inserción
- Descargador de gas extraíble
- Déjà pasar la DC
- Bidireccional



Características eléctricas

Tensión DC máx. de operación	Uc	72 Vdc
Gama de frecuencia	f	DC-3.5 GHz
Pérdida de inserción		< 0.2 dB
Return loss		> 20 dB
Impedancia		50 ohms
VSWR - ROE		<1.2:1
Corriente máx. De línea @25°C	IL	10 A
Corriente residual <i>Corriente fuga a la Tierra</i>	Ipe	Ninguna
Corriente de descarga máxima <i>Capacidad máx. En onda 8/20µs por polo</i>	Imax	20 kA
Corriente de descarga nominal <i>Prueba 8/20µs x 10 - categoría C2</i>	In	5 kA
Modo(s) de protección		Modo común
Nivel de protección <i>@1kV/µs (C3)</i>	Up	< 650 V
Corriente de choque <i>Prueba 10/350µs x 2 - categoría D1</i>	Iimp	1 kA
Potencia máx.		25 W
Típico dejar pasar la energía <i>(50 ohms) entrada 4kV 1.2/50µs - 2kA 8/20µs</i>		300 µJ
DC Pass		Yes
Resistencia de aislamiento	IR	≥10 GOhms

Características mecánicas

Tecnología		Descargador de gas
Conexión a la red		Conector N Hembra/Hembra
Montaje		Pasamuros (3/4)
Material plástico		Latón/superficie : Sn Ni
Temperatura de operación	Tu	-40/+85°C
Humedad Relativa		5 - 85%
Clase de protección		IP66
Modo de fallo		Corto-circuito
Indicador de desconexión		Interrupción de transmisión
Módulo(s) enchufable		BBHF-90V
Dimensiones		Ver esquema
Contact		Bronce/Superficie Oro o Plata
Peso		0.135 kg

Normas

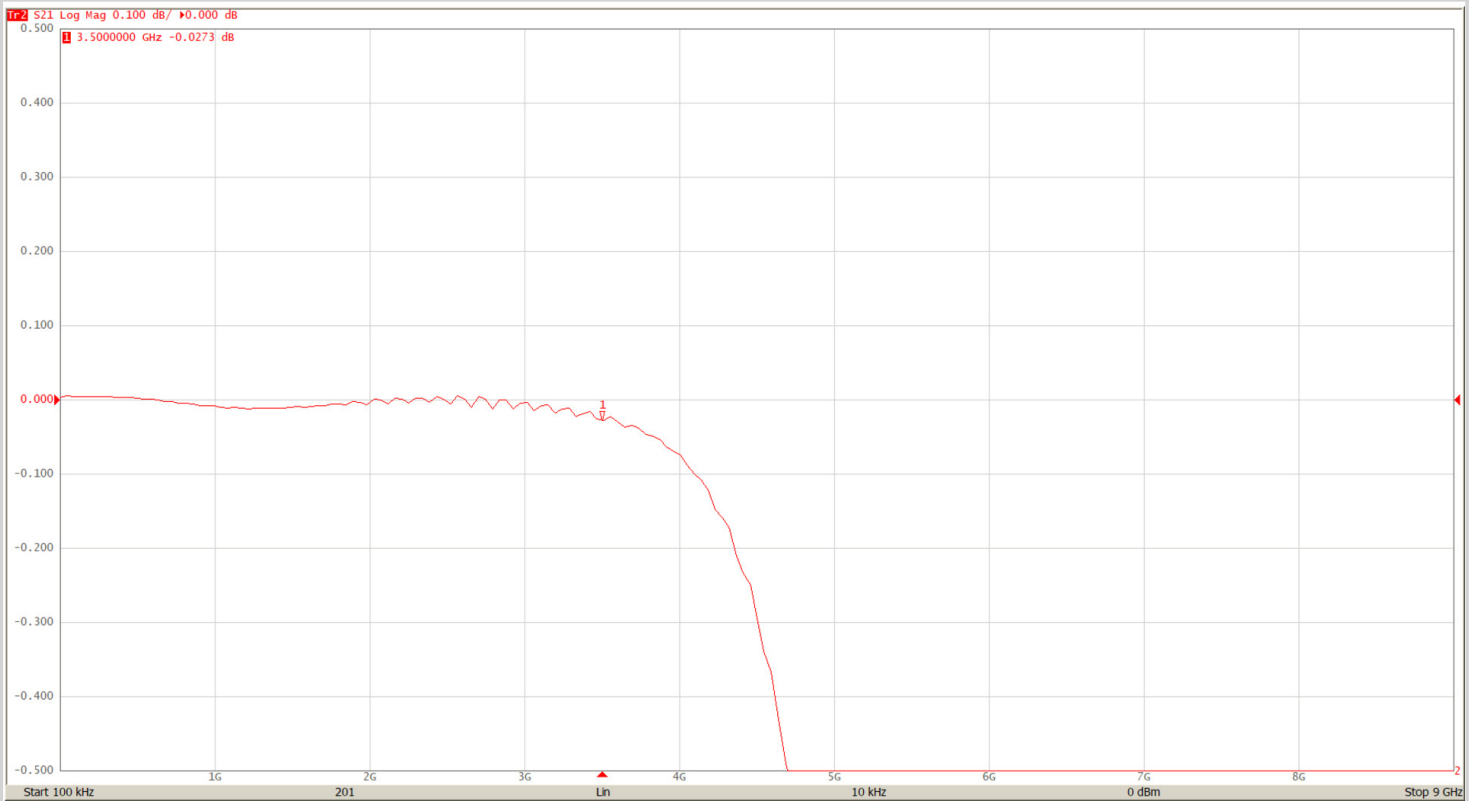
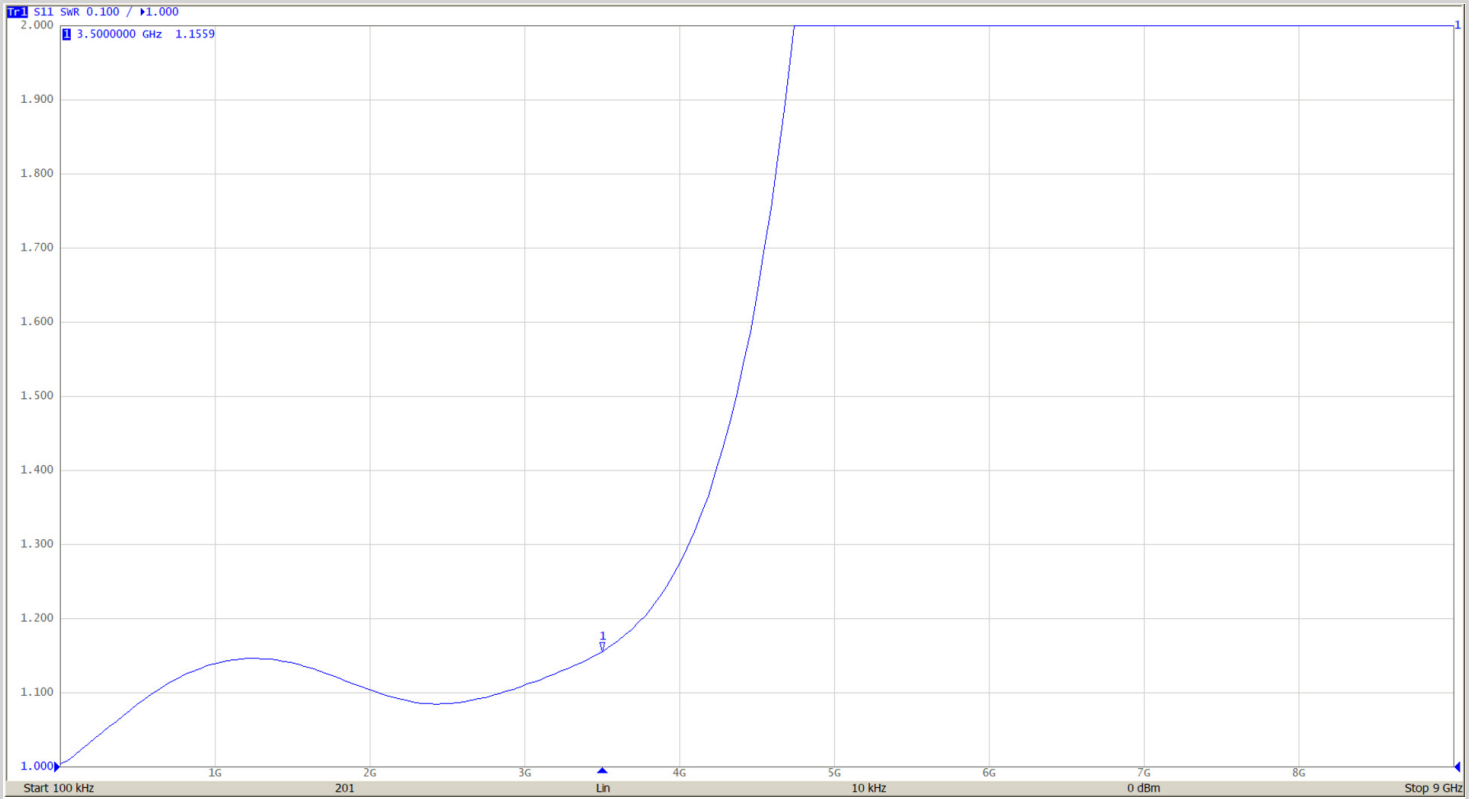
Conformidad con las normas		IEC 61643-21 / EN 61643-21 / UL497E
Normas ambientales		EU RoHS
Conformidad RoHs		Si

Código

600114



P8AX09-N/FF/HE





P8AX09-N/FF/HE

