



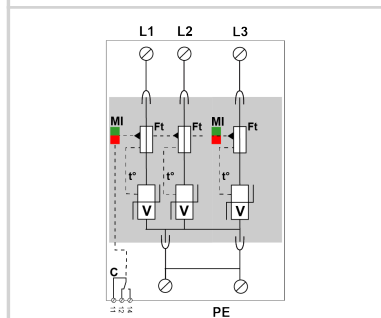
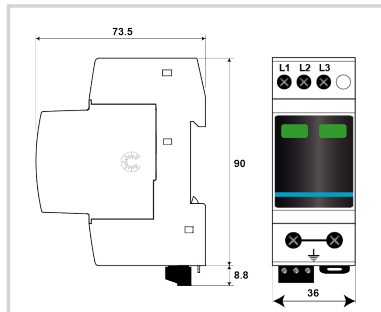
CITEL

Protección BT de Tipo 2 (o 3) Trifásica

DAC15CS-30-275



- ▶ Protección compacta trifásica de Tipo 2 (o 3)
- ▶ In : 5 kA
- ▶ Imax : 15 kA
- ▶ Modo común
- ▶ Módulo enchufable
- ▶ Teleseñalización
- ▶ Conforme IEC 61643-11, EN 61643-11 y UL1449 ed.5



V : Varistor de alta energía
Ft : Fusible térmico
C : Contacto de teleseñalización
t* : Sistema de desconexión térmica
MI : Indicador de desconexión

Características eléctricas		
Tipo de protección	IEC	2+3
Red		230/400 V
Régimen de neutro		TN
Tensión AC máx. de funcionamiento	Uc	275 Vac
Sobretensión temporaria (TOV) 5 sec. <i>Sin desconexión</i>	UT	335 Vac soportado
Sobretensión temporaria (TOV) 120 mn <i>Sin desconexión o con desconexión de seguridad</i>	UT	440 Vac desconexión
Corriente residual <i>Corriente fuga a la Tierra</i>	Ipe	< 1 mA
Corriente serie	If	Ninguna
Corriente de descarga nominal <i>15 impulsos 8/20µs</i>	In	5 kA
Corriente de descarga máxima <i>Capacidad máx. En onda 8/20µs por polo</i>	Imax	15 kA
Corriente de descarga máxima total <i>Capacidad máx. total en onda 8/20µs</i>	Imax Total	60 kA
Capacidad en onda combinada (IEC 61643-11) <i>prueba de clase III : 1.2/50µs - 8/20µs</i>	Uoc	10 kV
Modo(s) de protección		L/PE
Nivel de protección N/PE <i>@ In (8/20µs)</i>	Up N/PE	0.9 kV
Nivel de protección L/PE <i>@ In (8/20µs)</i>	Up L/PE	1.2 kV
Corriente de corto-circuito admisible	Isc cr	10 000 A
Características mecánicas		
Tecnología		MOV
Configuración protección		Trifásica
Conexión à la red		Por terminales de tornillos : L/N = 1.5-10 mm ² (16 mm ² rígido) o PE : 2.5-25 mm ² (35 mm ² rígido)
Formato		Caja modular desenchufable
Montaje		Carril DIN simétrico 35 mm (EN 60715)
Material plástico		Termoplástico UL94 V-0
Temperatura de operación	Tu	-40/+85°C
Clase de protección		IP20
Modo de fallo		Desconexión de la red Baja Tensión
Indicador de desconexión		2 indicadores mecánicos - Rojo/Verde
Módulo(s) enchufable		MDAC15C-30-275
Teleseñalización		Por contacto seco
Cableado para señalización remota		1.5 mm ² max.
Tensión / Corriente máx. para indicación remota		250 V / 0.5 A (AC) / 30 V / 3 A (DC)
Dimensiones		Ver esquema - 2TE (EN43880)
Peso		0.221 kg
Desconectores		
Desconectores térmicos		Interno
Disyuntor diferencial de la instalación		Tipo 'S' o ryardado
Fusible de desconexión		20 A min. - 125 A max. - Fusibles tipo gG
Normas		
Conformidad con las normas		IEC 61643-11 / EN 61643-11 / UL1449 ed.5
Código		
821610223		

