



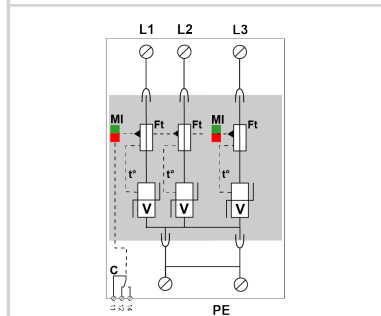
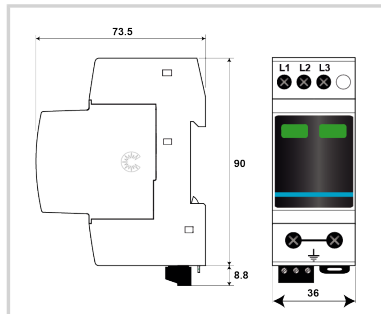
CITEL

Parafoudre BT de Type 2 (ou 3) triphasé

DAC15CS-30-275



- Parafoudre Compact Triphasé Type 2 (ou 3)
- In : 5 kA
- Imax : 15 kA
- Protection Mode Commun
- Module débrochable
- Télésignalisation
- Conforme IEC 61643-11, NF EN 61643-11 et UL1449 ed.5



V : Varistance haute énergie
Ft : Fusible thermique
C : Contact de télésignalisation
t* : Système de déconnexion thermique
MI : Indicateur de déconnexion

Caractéristiques Électriques

Type de parafoudre	IEC	2+3
Réseau		230/400 V
Régime de neutre		TN
Tension AC max. de fonctionnement	Uc	275 Vac
Caractéristique surtension temporaire (TOV) 5 sec. <i>Sans déconnexion</i>	UT	335 Vac tenue
Caractéristique surtension temporaire (TOV) 120 mn <i>Sans déconnexion ou avec déconnexion de sécurité</i>	UT	440 Vac déconnexion
Courant résiduel <i>Courant de fuite à la Terre</i>	Ipe	< 1 mA
Courant de suite	If	Aucun
Courant de décharge nominal <i>15 chocs en onde 8/20 µs</i>	In	5 kA
Courant de décharge maximal <i>Tenue max. en onde 8/20 µs par pôle</i>	Imax	15 kA
Courant de décharge maximal total <i>Tenue max. totale en onde 8/20 µs</i>	Imax Total	60 kA
Test Onde combinée (IEC 61643-11) <i>Test de classe III : 1.2/50µs - 8/20µs</i>	Uoc	10 kV
Mode(s) de protection		L/PE
Niveau de protection N/PE <i>@ In (8/20µs)</i>	Up N/PE	0.9 kV
Niveau de protection L/PE <i>@ In (8/20µs)</i>	Up L/PE	1.2 kV
Courant de court-circuit admissible	Iscrr	10 000 A

Caractéristiques Mécaniques

Technologie		MOV
Configuration Parafoudre		Triphasé
Raccordement au réseau		Par vis : L/N = 1.5-10mm ² (16 mm ² rigide) ou PE = 2.5-25mm ² (35 mm ² rigide)
Format		Boîtier modulaire débrochable
Montage		Rail DIN symétrique 35 mm (EN 60715)
Matière boîtier		Thermoplastique UL94 V-0
Température de fonctionnement	Tu	-40/+85°C
Indice de protection		IP20
Mise hors service de sécurité		Déconnexion du réseau AC
Indicateur de fin de vie		2 indicateurs mécaniques - Rouge/Vert
Module(s) de remplacement		MDAC15C-30-275
Télésignalisation		Sortie sur contact inverseur
Câblage pour télésignalisation		1.5 mm ² max.
Tension/Courant max. pour télésignalisation		250 V / 0.5 A (AC) / 30 V / 3 A (DC)
Dimensions		Voir schéma - 2TE (EN43880)
Poids		0.221 kg

Déconnecteurs associés

Déconnecteur thermique		Interne
Disjoncteur différentiel de l'installation (si existant)		Type 'S' ou retardé
Fusible de déconnexion		20 A min. - 125 A max. - Fusible type gG

Normes

Conformité aux normes		IEC 61643-11 / NF EN 61643-11 / UL1449 ed.5
-----------------------	--	---

Code article

821610223

