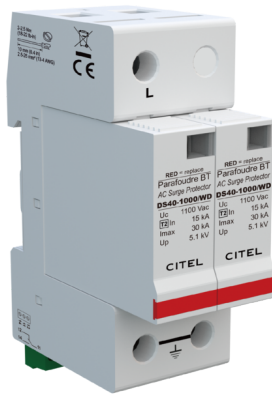
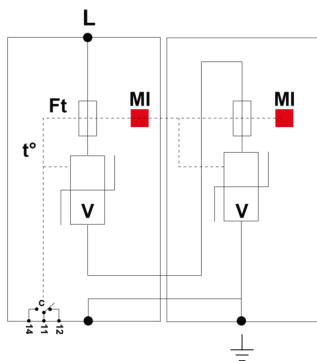
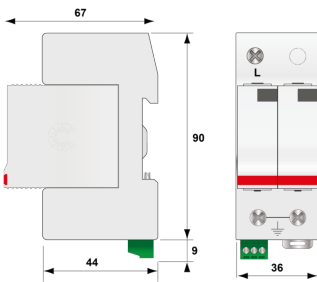


DS41S-1000/WD


- ✦ Parafoudre AC Type 2
- ✦ In : 15 kA
- ✦ I_{max} total : 30 kA
- ✦ Débrochable
- ✦ Télésignalisation
- ✦ Conforme aux normes NF EN 61643-11, IEC 61643-11



V : Varistance haute énergie
 Ft : Fusible thermique
 C : Contact de télésignalisation
 t* : Système de déconnexion thermique
 MI : Indicateur de déconnexion

Caractéristiques Électriques

Réseau		400/690 V
Tension nominale de ligne	Un	690 Vac
Tension AC max. de fonctionnement	Uc	1100 Vac
Caractéristique surtension temporaire (TOV) 5 sec. Sans déconnexion	UT	1450 Vac tenue
Caractéristique surtension temporaire (TOV) 120 mn Sans déconnexion ou avec déconnexion de sécurité	UT	1900 Vac déconnexion
Courant de suite	If	Aucun
Courant de décharge nominal 15 chocs en onde 8/20 µs	In	15 kA
Courant de décharge maximal Tenue max. en onde 8/20 µs par pôle	I _{max}	30 kA
Mode(s) de connexion		L/N ou N/PE
Mode(s) de protection		Mode Commun / Mode Différentiel
Niveau de protection @ In (8/20µs)	Up	5.1 kV
Courant de court-circuit admissible	I _{sc}	25 000 A

Caractéristiques Mécaniques

Technologie		MOV
Configuration Parafoudre		2 poles
Raccordement au réseau		Par vis : 2.5-25 mm ² / par bus
Format		Boîtier modulaire débrochable
Montage		Rail DIN symétrique 35 mm (EN 60715)
Matière boîtier		Thermoplastique UL94 V-0
Température de fonctionnement	Tu	-40/+85°C
Indice de protection		IP20
Mise hors service de sécurité		Déconnexion du réseau AC
Indicateur de fin de vie		2 indicateurs mécaniques
Module(s) de remplacement		DSM40-1000/WD
Télésignalisation		Sortie sur contact inverseur
Dimensions		Voir schéma
Poids		0.234 kg

Déconnecteurs associés

Déconnecteur thermique		Interne
Disjoncteur différentiel de l'installation (si existant)		Type 'S' ou retardé
Fusible de déconnexion		Fusible type gG - 50 A

Normes

Conformité aux normes		NF EN 61643-11 / IEC 61643-11
-----------------------	--	-------------------------------

Code article

4629212125