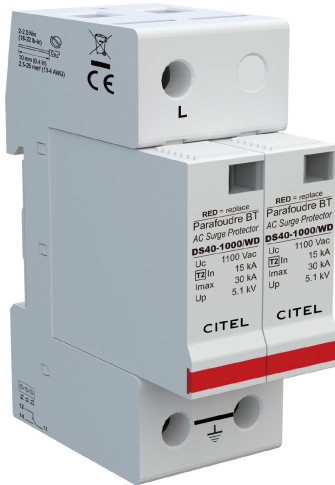




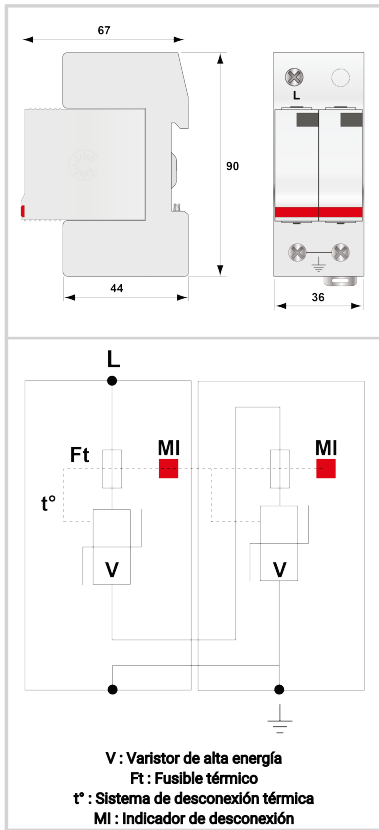
# CITEL



## Protección BT de Tipo 2 Unipolar Enchufable

### DS41-1000/WD

- Protección unipolar de tipo 2
- In : 15 kA
- Imax : 30 kA
- Módulo individual por fase y enchufable
- Opción teleseñalización
- Conforme a la NF EN 61643-11, IEC 61643-11



#### Características eléctricas

Tipo de protección	IEC	2
Red		1000 Vac
Tensión nominal de línea	Un	1000 Vac
Tensión AC máx. de funcionamiento	Uc	1100 Vac
Sobretensión temporal (TOV) 5 sec. <i>Sin desconexión</i>	UT	1400 Vac soportado
Sobretensión temporal (TOV) 120 mn <i>Sin desconexión o con desconexión de seguridad</i>	UT	1900 Vac desconexión
Corriente residual <i>Corriente fuga a la Tierra</i>	Ipe	< 0.5 mA
Corriente serie	If	Ninguna
Corriente de descarga nominal <i>15 impulsos 8/20µs</i>	In	15 kA
Corriente de descarga máxima <i>Capacidad máx. En onda 8/20µs por polo</i>	Imax	30 kA
Modo(s) de conexión		L/PE
Modo(s) de protección		Modo común
Nivel de protección <i>@ In (8/20µs)</i>	Up	5.1 kV
Corriente de corto-circuito admisible	Iscrc	25 000 A

#### Características mecánicas

Tecnología		MOV
Configuración protección		Unipolar
Conexión a la red		Por terminales de tornillos: 2.5-25 mm <sup>2</sup> / por bus
Formato		Caja modular desenchufable
Montaje		Carril DIN simétrico 35 mm (EN 60715)
Material plástico		Termoplástico UL94 V-0
Temperatura de operación	Tu	-40/+85°C
Clase de protección		IP20
Modo de fallo		Desconexión de la red Baja Tensión
Indicador de desconexión		1 indicador mecánico
Módulo(s) enchufable		DSM40-1000/WD
Teleseñalización		opción DS41S-1000/WD : por contacto seco
Dimensiones		Ver esquema
Peso		0.232 kg

#### Desconectores

Desconectores térmicos		Interno
Disyuntor diferencial de la instalación		Tipo 'S' o ryardado
Fusible de desconexión		Fusibles tipo gG - 20 A

#### Normas

Conformidad con las normas		IEC 61643-11 / EN 61643-11
Certificación		

#### Código

4629012125

