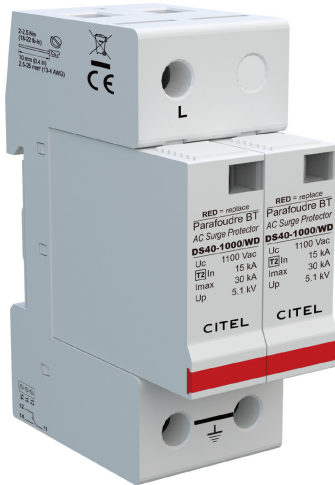




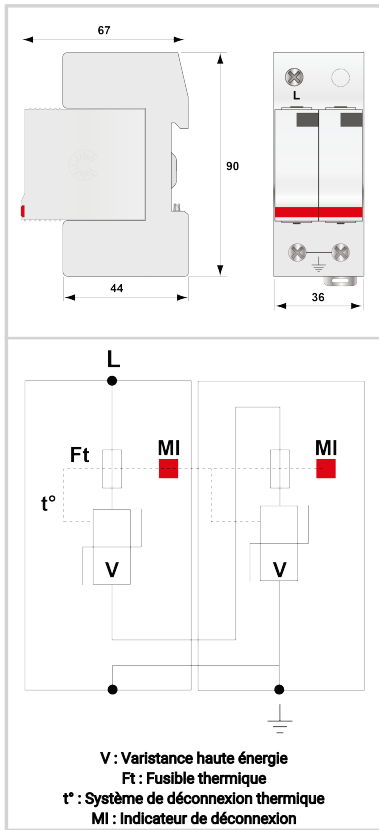
# CITEL

## Parafoudre BT Type 2 unipolaire débrochable

### DS41-1000/WD



- Parafoudre Unipolaire de Type 2
- In : 15 kA
- Imax : 30 kA
- Module débrochable par phase
- Option télésignalisation d'état
- Conforme NF EN 61643-11, IEC 61643-11



#### Caractéristiques Électriques

Type de parafoudre	IEC	2
Réseau		1000 Vac
Tension nominale de ligne	Un	1000 Vac
Tension AC max. de fonctionnement	Uc	1100 Vac
Caractéristique surtension temporaire (TOV) 5 sec. <i>Sans déconnexion</i>	UT	1450 Vac tenue
Caractéristique surtension temporaire (TOV) 120 mn <i>Sans déconnexion ou avec déconnexion de sécurité</i>	UT	1900 Vac déconnexion
Courant résiduel <i>Courant de fuite à la Terre</i>	Ipe	< 0.5 mA
Courant de suite	If	Aucun
Courant de décharge nominal <i>15 chocs en onde 8/20 µs</i>	In	15 kA
Courant de décharge maximal <i>Tenue max. en onde 8/20 µs par pôle</i>	Imax	30 kA
Mode(s) de connexion		L/PE
Mode(s) de protection		Mode Commun
Niveau de protection <i>@ In (8/20µs)</i>	Up	5.1 kV
Courant de court-circuit admissible	Iscrr	25 000 A

#### Caractéristiques Mécaniques

Technologie		MOV
Configuration Parafoudre		Unipolaire
Raccordement au réseau		Par vis : 2.5-25 mm <sup>2</sup> / par bus
Format		Boîtier modulaire débrochable
Montage		Rail DIN symétrique 35 mm (EN 60715)
Matière boîtier		Thermoplastique UL94 V-0
Température de fonctionnement	Tu	-40/+85°C
Indice de protection		IP20
Mise hors service de sécurité		Déconnexion du réseau AC
Indicateur de fin de vie		1 indicateur mécanique
Module(s) de remplacement		DSM40-1000/WD
Télésignalisation		option DS41S-1000/WD : sortie sur contact inverseur
Dimensions		Voir schéma
Poids		0.232 kg

#### Déconnecteurs associés

Déconnecteur thermique		Interne
Disjoncteur différentiel de l'installation (si existant)		Type 'S' ou retardé
Fusible de déconnexion		Fusible type gG - 50 A

#### Normes

Conformité aux normes		IEC 61643-11 / NF EN 61643-11
Certification		

#### Code article

**4629012125**

