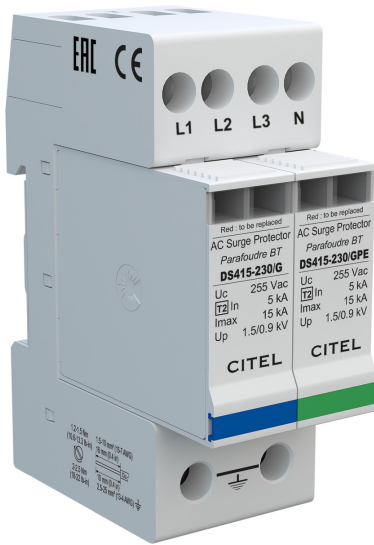




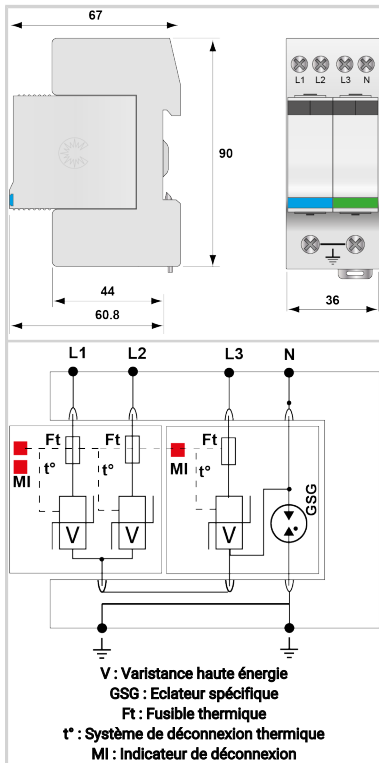
# CITEL

## Parafoudre triphasé+N 230/400 V - Type 2 compact débrochable

### DS415-230/G



- Découvrez notre dernière nouveauté : le [DAC15C-31-275](#)
- Parafoudre Compact Triphasé type 2 (ou 3)
- In : 5 kA / Imax : 15 kA
- Protection Mode Commun et Différentiel
- Module débrochable
- Option télésignalisation
- Conforme NF EN 61643-11, CEI 61643-11, UL1449 ed.5



#### Caractéristiques Électriques

|  |            |                                 |
|--|------------|---------------------------------|
| Type de parafoudre   | IEC        | 2+3                             |
| Réseau   |            | 230/400 V                       |
| Régime de neutre   |            | TT-TN                           |
| Tension nominale de ligne  | Un         | 230 Vac                         |
| Tension AC max. de fonctionnement  | Uc         | 255 Vac                         |
| Caractéristique surtension temporaire (TOV) 5 sec. Sans déconnexion                                  | UT         | 335 Vac tenue                   |
| Caractéristique surtension temporaire (TOV) 120 mn Sans déconnexion ou avec déconnexion de sécurité  | UT         | 440 Vac déconnexion             |
| Caractéristique surtension temporaire N/PE (TOV HT) Sans déconnexion ou avec déconnexion de sécurité | UT         | 1200 V/300A/200 ms tenue        |
| Courant résiduel   | Ipe        | Aucun                           |
| Courant de fuite à la Terre  |            |                                 |
| Courant de suite   | If         | Aucun                           |
| Courant de décharge nominal<br>15 chocs en onde 8/20 µs  | In         | 5 kA                            |
| Courant de décharge maximal<br>Tenue max. en onde 8/20 µs par pôle                                   | Imax       | 15 kA                           |
| Courant de décharge maximal total<br>Tenue max. totale en onde 8/20 µs                               | Imax Total | 15 kA                           |
| Test Onde combinée (IEC 61643-11)<br>Test de classe III : 1.2/50µs - 8/20µs                          | Uoc        | 10 kV                           |
| Tenue surge IEEE C62.41.1  |            | 10 kV                           |
| Mode(s) de connexion   |            | L/N et N/PE                     |
| Mode(s) de protection  |            | Mode Commun / Mode Différentiel |
| Tension résiduelle à 5 kA @ 5 kA (8/20µs)  | Up-5kA     | 1.5/0.9 kV                      |
| Niveau de protection L/N @ In (8/20µs)   | Up L/N     | 0.9 kV                          |
| Niveau de protection N/PE @ In (8/20µs)  | Up N/PE    | 1.5 kV                          |
| Niveau de protection MC/MD @ In (8/20µs)   | Up mc /md  | 1.5/0.9 kV                      |
| Courant de court-circuit admissible  | Iscrc      | 10 000 A                        |

#### Caractéristiques Mécaniques

|                               |    |   |
|-------------------------------|----|---|
| Technologie                   |    | MOV   |
| Configuration Parafoudre      |    | Triphasé + Neutre   |
| Raccordement au réseau        |    | Par vis : 1.5-10 mm <sup>2</sup> (L/N) ou 2.5-25 mm <sup>2</sup> (PE) |
| Format                        |    | Boîtier modulaire débrochable   |
| Montage                       |    | Rail DIN symétrique 35 mm (EN 60715)                                  |
| Matière boîtier               |    | Thermoplastique UL94 V-0  |
| Température de fonctionnement | Tu | -40/+85°C   |
| Indice de protection          |    | IP20  |
| Mise hors service de sécurité |    | Déconnexion du réseau AC  |
| Indicateur de fin de vie      |    | 3 indicateurs mécaniques  |
| Module(s) de remplacement     |    | DSM415-230/G et DSM415-230/GPE  |
| Télésignalisation             |    | Option DS415S-230/G : sortie sur contact inverseur                    |
| Dimensions                    |    | Voir schéma   |
| Poids                         |    | 0.217 kg  |

#### Déconnecteurs associés

|  |  |                     |
|--|--|---------------------|
| Déconnecteur thermique                                   |  | Interne             |
| Disjoncteur différentiel de l'installation (si existant) |  | Type 'S' ou retardé |
| Fusible de déconnexion                                   |  | 20 A / 40 A (g/L/G) |



# CITEL

**Parafoudre triphasé+N 230/400 V - Type 2 compact débrochable**

---

**DS415-230/G**

**Normes**

Conformité aux normes

IEC 61643-11 / NF EN 61643-11 / UL1449 ed.5

**Code article**

**451722**

