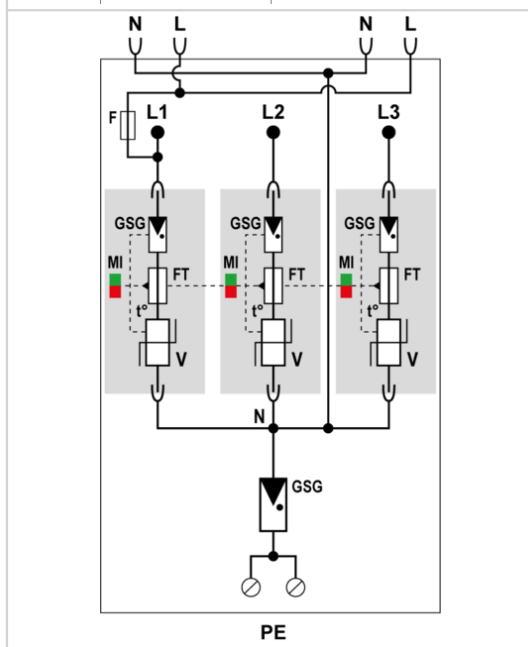
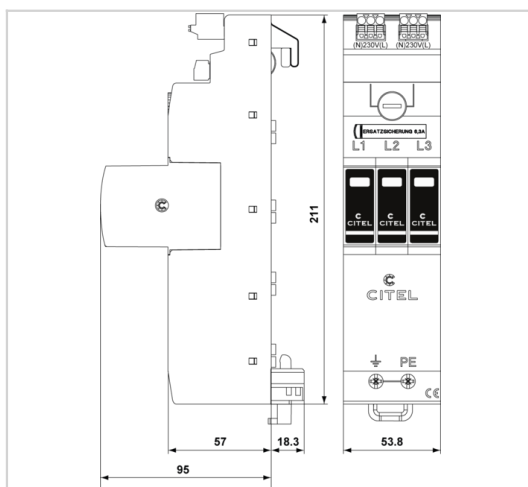


ZPAC1-13VG-PRO-U


- ✦ Parafoudre AC de type 1+2+3
- ✦ Technologie VG
- ✦ Pour peigne de connexion de 40 mm
- ✦ Iimp 8 kA (10/350 µs)
- ✦ Réduit les coûts énergétiques : ne produit pas de courant de suite et de courant de fuite
- ✦ Certifié IEC 61643-11 et NF EN 61643-11



Caractéristiques Électriques			
Type de parafoudre	IEC	1+2+3	
Réseau		230/400 Vac Triphasé + N	
Régime de neutre		TT-TNS	
Tension nominale de ligne	Un	230/400 Vac	
Tension AC max. de fonctionnement	Uc	275 Vac	
Caractéristique surtension temporaire (TOV) 5 sec. Sans déconnexion	UT	335 Vac tenue	
Caractéristique surtension temporaire (TOV) 120 mn Sans déconnexion ou avec déconnexion de sécurité	UT	440 Vac tenue	
Caractéristique surtension temporaire N/PE (TOV HT) Sans déconnexion ou avec déconnexion de sécurité	UT	1200 V/300A/200 ms tenue	
Courant résiduel		Ipe	
Courant de fuite à la Terre		Aucun	
Courant de suite	If	Aucun	
Courant de décharge nominal 15 chocs en onde 8/20 µs	In	20 kA	
Courant de décharge maximal Tenue max. en onde 8/20 µs par pôle	Imax	50 kA	
Courant de choc par pôle Tenue max par pôle en onde 10/350µs	Iimp	12.5 kA	
Courant de choc total Tenue max totale en onde 10/350µs	Itotal	50 kA	
Test Onde combinée (IEC 61643-11) Test de classe III : 1.2/50µs - 8/20µs	Uoc	6 kV	
Tenue surge IEEE C62.41.1		20 kV	
Energie spécifique par pôle tenue max. 10/350 µs	W/R	40 kJ/ohm	
Mode(s) de connexion		L/N et N/PE	
Mode(s) de protection		Mode Commun / Mode Différentiel	
Niveau de protection L/N @ In (8/20µs)	Up L/N	1.5 kV	
Niveau de protection L/PE @ In (8/20µs)	Up L/PE	1.5 kV	
Tension résiduelle L/N à 5 kA @ 5 kA (8/20µs)	Up-5kA	0.7 kV	
Courant de court-circuit admissible	Iscrr	50 000 A	
Caractéristiques Mécaniques			
Technologie		Technologie VG (MOV+GSG)	
Configuration Parafoudre		Triphasé + Neutre	
Raccordement au réseau		Par busbar 40 mm et par vis pour PE : 6-35mm ² (50mm ²)	
Format		Boîtier modulaire débrochable	
Montage		Busbar 40 mm	
Matière boîtier		Thermoplastique UL94 V-0	
Température de fonctionnement	Tu	-40/+85°C	
Indice de protection		IP20	
Mise hors service de sécurité		Déconnexion du réseau AC	
Indicateur de fin de vie		1 indicateur mécanique par pôle	
Module(s) de remplacement		ZMDAC1-13VG-PRO-275	
Télésignalisation		sans	
Dimensions		Voir schéma	
Poids		0.7401 kg	
Déconnecteurs associés			
Déconnecteur thermique		Interne	
Disjoncteur différentiel de l'installation (si existant)		Type 'S' ou retardé	
Fusible de déconnexion		max. 315 A (gL/gG)	
Normes			
Conformité aux normes		IEC 61643-11 / NF EN 61643-11 / UL1449 ed.5	
Certification		KEMA	
Code article			
64087			