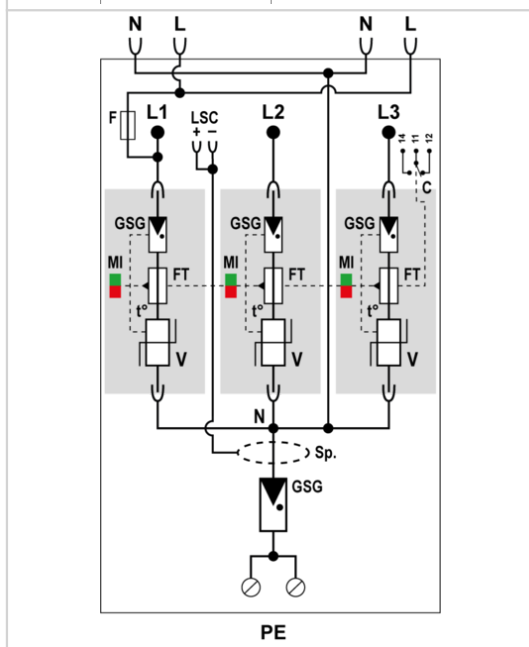
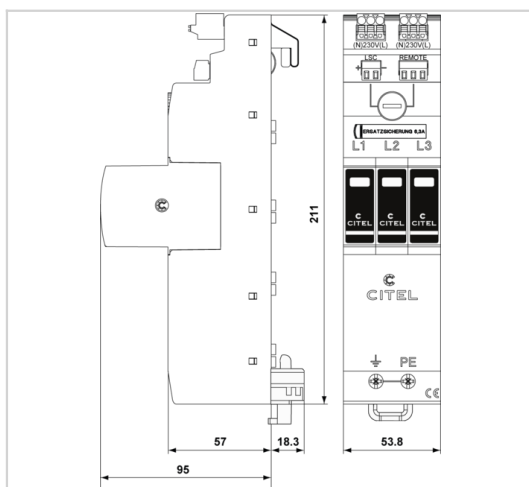


## ZPAC1-8VG-PRO-SUM



- ✦ Parafoudre AC de type 1+2+3
- ✦ Technologie VG
- ✦ Pour peigne de connexion de 40 mm
- ✦ Iimp 8 kA (10/350 μs)
- ✦ Réduit les coûts énergétiques : ne produit pas de courant de suite et de courant de fuite
- ✦ Certifié IEC 61643-11 et NF EN 61643-11



Caractéristiques Électriques		
Type de parafoudre	IEC	1+2+3
Réseau		230/400 Vac Triphasé + N
Régime de neutre		TT-TNS
Tension nominale de ligne	Un	230/400 Vac
Tension AC max. de fonctionnement	Uc	275 Vac
Caractéristique surtension temporaire (TOV) 5 sec. Sans déconnexion	UT	335 Vac tenue
Caractéristique surtension temporaire (TOV) 120 mn Sans déconnexion ou avec déconnexion de sécurité	UT	440 Vac tenue
Caractéristique surtension temporaire N/PE (TOV HT) Sans déconnexion ou avec déconnexion de sécurité	UT	1200 V/300A/200 ms tenue
Courant résiduel		
Courant de fuite à la Terre	Ipe	Aucun
Courant de suite	If	Aucun
Courant de décharge nominal 15 chocs en onde 8/20 μs	In	20 kA
Courant de décharge maximal Tenue max. en onde 8/20 μs par pôle	I <sub>max</sub>	50 kA
Courant de choc par pôle Tenue max par pôle en onde 10/350μs	I <sub>imp</sub>	8 kA
Courant de choc total Tenue max totale en onde 10/350μs	I <sub>total</sub>	32 kA
Test Onde combinée (IEC 61643-11) Test de classe III : 1.2/50μs - 8/20μs	Uoc	6 kV
Tenue surge IEEE C62.41.1		20 kV
Energie spécifique par pôle tenue max. 10/350 μs	W/R	16 kJ/ohm
Mode(s) de connexion		L/N et N/PE
Mode(s) de protection		Mode Commun / Mode Différentiel
Niveau de protection L/N @ In (8/20μs)	Up L/N	1.5 kV
Niveau de protection L/PE @ In (8/20μs)	Up L/PE	1.5 kV
Tension résiduelle L/N à 5 kA @ 5 kA (8/20μs)	Up-5kA	0.7 kV
Courant de court-circuit admissible	I <sub>scrr</sub>	50 000 A
Caractéristiques Mécaniques		
Technologie		Technologie VG (MOV+GSG)
Configuration Parafoudre		Triphasé + Neutre
Raccordement au réseau		Par busbar 40 mm et par vis pour PE : 6-35mm <sup>2</sup> (50mm <sup>2</sup> )
Format		Boîtier modulaire débrochable
Montage		Busbar 40 mm
Matière boîtier		Thermoplastique UL94 V-0
Température de fonctionnement	Tu	-40/+85°C
Indice de protection		IP20
Mise hors service de sécurité		Déconnexion du réseau AC
Indicateur de fin de vie		1 indicateur mécanique par pôle
Module(s) de remplacement		ZMDAC1-8VG-PRO-275
Télésignalisation		Sortie sur contact inverseur
Câblage pour télésignalisation		1.5 mm <sup>2</sup> max.
Tension/Courant max. pour télésignalisation		250 V / 0.5 A (AC) / 30 V / 2 A (DC)
Dimensions		Voir schéma
Poids		0.71 kg
Déconnecteurs associés		
Déconnecteur thermique		Interne
Disjoncteur différentiel de l'installation (si existant)		Type 'S' ou retardé
Fusible de déconnexion		max. 315 A (gL/gG)
Normes		
Conformité aux normes		IEC 61643-11 / NF EN 61643-11 / UL1449 ed.5
Certification		KEMA
Code article		
64086		

