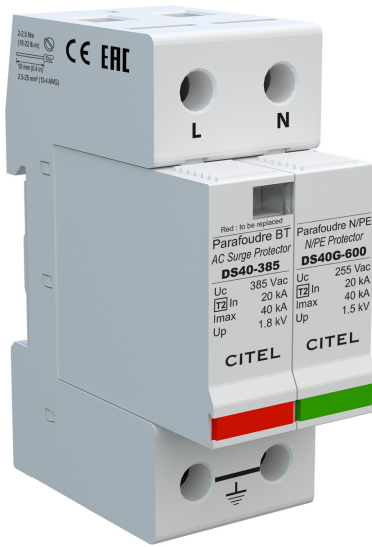




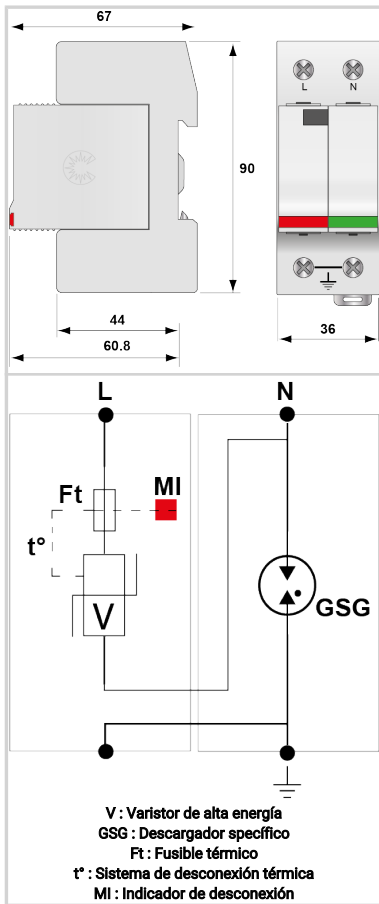
CITEL

Protección BT de Tipo 2 Monofásica Enchufable

DS42-385/G



- Protección multipolar de tipo 2
- In : 20 kA
- Imax : 40 kA
- Módulo individual por fase y enchufable
- Teleseñalización (option)
- Conforme a la NF EN 61643-11, IEC 61643-11



Características eléctricas		
Tipo de protección	IEC	2
Red		230 V monofásica
Régimen de neutro		TT-TN
Tensión nominal de línea	Un	230 Vac
Tensión AC máx. de funcionamiento	Uc	385 Vac
Sobretensión temporaria (TOV) 5 sec. <i>Sin desconexión</i>	UT	500 Vac soportado
Sobretensión temporaria (TOV) 120 mn <i>Sin desconexión o con desconexión de seguridad</i>	UT	650 Vac desconexión
Sobretensión temporaria N/PE (TOV Alta Tensión) <i>Sin desconexión o con desconexión de seguridad</i>	UT	1200 V/300A/200 ms soportado
Corriente residual <i>Corriente fuga a la Tierra</i>	Ipe	Ninguna
Corriente serie	If	Ninguna
Corriente de descarga nominal <i>15 impulsos 8/20µs</i>	In	20 kA
Corriente de descarga máxima <i>Capacidad máx. En onda 8/20µs por polo</i>	Imax	40 kA
Corriente de descarga máxima total <i>Capacidad máx. total en onda 8/20µs</i>	Imax Total	40 kA
Modo(s) de conexión		L/N y N/PE
Modo(s) de protección		Modo Común o Mode Diferenciado
Tensión residual a 5 kA <i>@ 5 kA (8/20µs)</i>	Up-5kA	0.9 kV
Nivel de protección L/N <i>@ In (8/20µs)</i>	Up L/N	1.8 kV
Nivel de protección N/PE <i>@ In (8/20µs)</i>	Up N/PE	1.5 kV
Corriente de corto-circuito admisible	Iscrr	25 000 A
Características mecánicas		
Tecnología		MOV+GDT
Configuración protección		Monofásica
Conexión à la red		Por terminales de tornillos: 2.5-25 mm ² / por bus
Formato		Caja modular desenchufable
Montaje		Carril DIN simétrico 35 mm (EN 60715)
Material plástico		Termoplástico UL94 V-0
Temperatura de operación	Tu	-40/+85°C
Clase de protección		IP20
Modo de fallo		Desconexión de la red Baja Tensión
Indicador de desconexión		1 indicador mecánico por polo
Módulo(s) enchufable		DSM40-385+DSM40G-600
Teleseñalización		opción DS42S-385/G : por contacto seco
Dimensiones		Ver esquema
Desconectores		
Desconectores térmicos		Interno
Disyuntor diferencial de la instalación		Tipo 'S' o ryardado
Fusible de desconexión		Fusibles tipo gG - 20 A
Normas		
Conformidad con las normas		IEC 61643-11 / EN 61643-11
Certificación		
Código		
421211		

