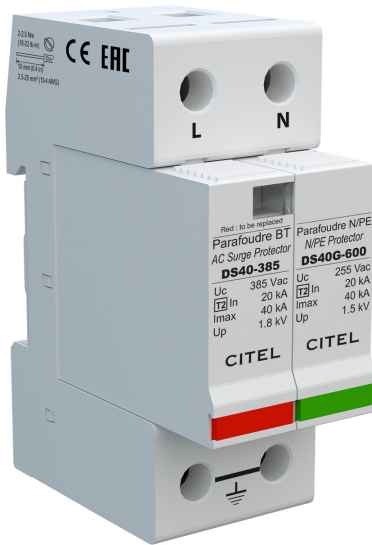




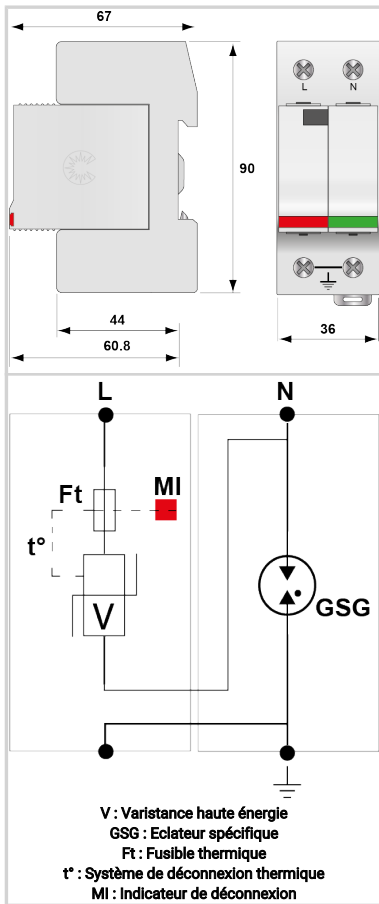
# CITEL

## Parafoudre BT Type 2 Monophasé débrochable

### DS42-385/G



- Parafoudre Multipolaire de Type 2
- In : 20 kA
- Imax : 40 kA
- Module débrochable par phase
- Télésignalisation d'état (option)
- Conforme NF EN 61643-11, IEC 61643-11



Caractéristiques Électriques		
Type de parafoudre	IEC	2
Réseau		230 Vac Monophasé
Régime de neutre		TT-TN
Tension nominale de ligne	Un	230 Vac
Tension AC max. de fonctionnement	Uc	385 Vac
Caractéristique surtension temporaire (TOV) 5 sec. Sans déconnexion	UT	500 Vac tenue
Caractéristique surtension temporaire (TOV) 120 mn Sans déconnexion ou avec déconnexion de sécurité	UT	650 Vac déconnexion
Caractéristique surtension temporaire N/PE (TOV HT) Sans déconnexion ou avec déconnexion de sécurité	UT	1200 V/300A/200 ms tenue
Courant résiduel	Ipe	Aucun
Courant de fuite à la Terre		
Courant de suite	If	Aucun
Courant de décharge nominal 15 chocs en onde 8/20 µs	In	20 kA
Courant de décharge maximal Tenue max. en onde 8/20 µs par pôle	Imax	40 kA
Courant de décharge maximal total Tenue max. totale en onde 8/20 µs	Imax Total	40 kA
Mode(s) de connexion		L/N et N/PE
Mode(s) de protection		Mode Commun / Mode Différentiel
Tension résiduelle à 5 kA @ 5 kA (8/20µs)	Up-5kA	0.9 kV
Niveau de protection L/N @ In (8/20µs)	Up L/N	1.8 kV
Niveau de protection N/PE @ In (8/20µs)	Up N/PE	1.5 kV
Courant de court-circuit admissible	Iscrr	25 000 A
Caractéristiques Mécaniques		
Technologie		MOV + GDT
Configuration Parafoudre		Monophasé
Raccordement au réseau		Par vis : 2.5-25 mm <sup>2</sup> / par bus
Format		Boîtier modulaire débrochable
Montage		Rail DIN symétrique 35 mm (EN 60715)
Matière boîtier		Thermoplastique UL94 V-0
Température de fonctionnement	Tu	-40/+85°C
Indice de protection		IP20
Mise hors service de sécurité		Déconnexion du réseau AC
Indicateur de fin de vie		1 indicateur mécanique par pôle
Module(s) de remplacement		DSM40-385+DSM40G-600
Télésignalisation		option DS42S-385/G : sortie sur contact inverseur
Dimensions		Voir schéma
Déconnecteurs associés		
Déconnecteur thermique		Interne
Disjoncteur différentiel de l'installation (si existant)		Type 'S' ou retardé
Fusible de déconnexion		Fusible type gG - 50 A
Normes		
Conformité aux normes		IEC 61643-11 / NF EN 61643-11
Certification		
Code article		
<b>421211</b>		

