



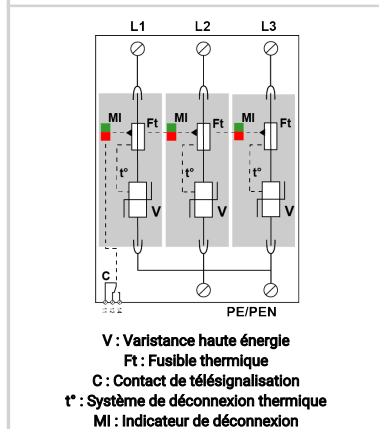
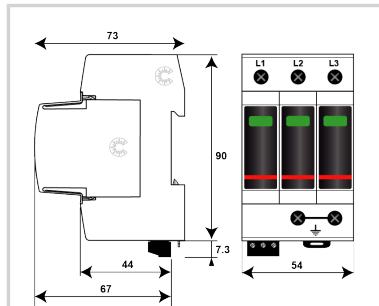
CITEL

Parafoudre BT Type 2 - Renforcé - débrochable

DAC80S-30-440



- Parafoudre BT Renforcé de Type 2
- In : 40 kA
- Imax : 80 kA
- Module débrochable par phase
- Télésignalisation d'état
- Certifié NF EN 61643-11, IEC 61643-11
- Conforme UL1449 ed.5



Caractéristiques Électriques

Type de parafoudre	IEC	2
Réseau		230/400 Vac Triphasé
Régime de neutre		IT
Tension AC max. de fonctionnement	Uc	440 Vac
Caractéristique sursurtension temporaire (TOV) 5 sec. <i>Sans déconnexion</i>	UT	580 Vac tenue
Caractéristique sursurtension temporaire (TOV) 120 mn <i>Sans déconnexion ou avec déconnexion de sécurité</i>	UT	770 Vac déconnexion
Courant résiduel <i>Courant de fuite à la Terre</i>	Ipe	< 1 mA
Courant de suite	If	Aucun
Courant de décharge nominal <i>15 chocs en onde 8/20 µs</i>	In	40 kA
Courant de décharge maximal <i>Tenue max. en onde 8/20 µs par pôle</i>	Imax	80 kA
Mode(s) de protection		L/PE
Niveau de protection L/PE <i>@ In (8/20µs)</i>	Up L/PE	2 kV
Courant de court-circuit admissible	Isc cr	50 000 A

Caractéristiques Mécaniques

Technologie		MOV
Raccordement au réseau		Par vis : 2.5-25 mm ² (35 mm ² rigide)
Format		Boîtier modulaire débrochable
Montage		Rail DIN symétrique 35 mm (EN 60715)
Matière boîtier		Thermoplastique UL94 V-0
Température de fonctionnement	Tu	-40/+85°C
Indice de protection		IP20
Mise hors service de sécurité		Déconnexion du réseau AC
Indicateur de fin de vie		1 indicateur mécanique par pôle - Rouge/Vert
Module(s) de remplacement		MDAC80-440
Télésignalisation		Sortie sur contact inverseur
Tension/Courant max. pour télésignalisation		250 V / 0.5 A (AC) / 30 V / 3 A (DC)
Dimensions		Voir schéma - 3 TE (EN43880)
Poids		0.391 kg

Déconnecteurs associés

Déconnecteur thermique		Interne
Disjoncteur différentiel de l'installation (si existant)		Type 'S' ou retardé
Fusible de déconnexion		Fusible type gG - 125 A

Normes

Conformité aux normes		IEC 61643-11 / NF EN 61643-11 / UL1449 ed.5
Certification		KEMA

Code article

821210423

