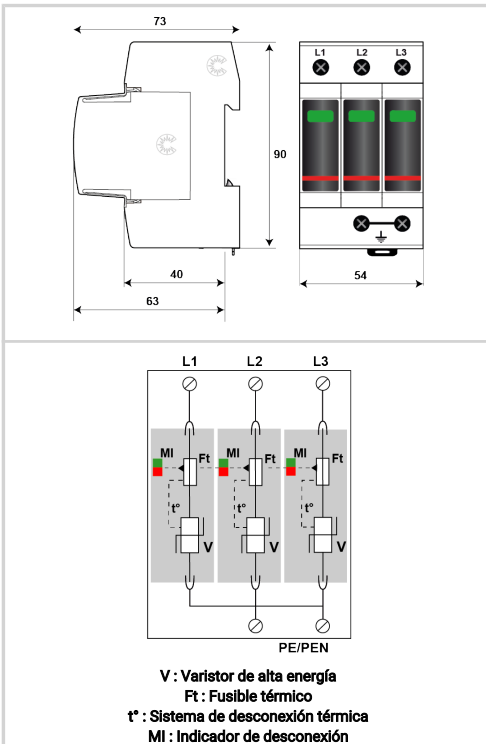




CITEL



- Protección Reforzado de tipo 2
- In : 40 kA
- Imax : 80 kA
- Módulo individual por fase y enchufable
- Opción teleseñalización
- Certificado EN 61643-11, IEC 61643-11.
- Conforme UL1449 ed.5



Características eléctricas		
Tipo de protección	IEC	2
Red		230/400 V Trifásica
Régimen de neutro		TNC
Tensión AC máx. de funcionamiento	Uc	275 Vac
Sobretensión temporaria (TOV) 5 sec. <i>Sin desconexión</i>	UT	335 Vac soportado
Sobretensión temporaria (TOV) 120 mn <i>Sin desconexión o con desconexión de seguridad</i>	UT	440 Vac desconexión
Corriente residual <i>Corriente fuga a la Tierra</i>	Ipe	< 1 mA
Corriente serie	If	Ninguna
Corriente de descarga nominal <i>15 impulsos 8/20µs</i>	In	40 kA
Corriente de descarga máxima <i>Capacidad máx. En onda 8/20µs por polo</i>	Imax	80 kA
Modo(s) de protección		L/PE
Nivel de protección L/PE <i>@ In (8/20µs)</i>	Up L/PE	1.6 kV
Corriente de corto-circuito admisible	Isc cr	50 000 A
Características mecánicas		
Tecnología		MOV
Conexión a la red		Por terminales de tornillos : 2.5-25 mm ² (35 mm ² rígido)
Formato		Caja modular desenchufable
Montaje		Carril DIN simétrico 35 mm (EN 60715)
Material plástico		Termoplástico UL94 V-0
Temperatura de operación	Tu	-40/+85°C
Clase de protección		IP20
Modo de fallo		Desconexión de la red Baja Tensión
Indicador de desconexión		1 indicador mecánico por polo - Rojo/Verde
Módulo(s) enchufable		MDAC80-275
Teleseñalización		opción DAC80S-30-275: por contacto seco
Dimensiones		Ver esquema - 3 TE (EN43880)
Peso		0.352 kg
Desconectores		
Desconectores térmicos		Interno
Disyuntor diferencial de la instalación		Tipo 'S' o ryardado
Fusible de desconexión		Fusibles tipo gG - 125 A
Normas		
Conformidad con las normas		IEC 61643-11 / EN 61643-11 / UL1449 ed.5
Certificación		KEMA
Código		
821210213		

