



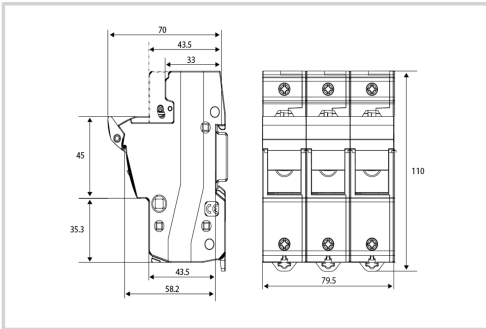
CITEL



Fusible + porte fusible pour parafoudre Triphasé de type 1 BT

SFD1-13S-30

- Déconnecteur Fusible adapté à la protection des Parafoudres BT
- Pour parafoudre de Type 1
- Résistance maximale au courant de décharge : 12.5 kA (@10/350µs)
- Format très compact
- Fusibles inclus
- Télésignalisation et signalisation d'état



Caractéristiques Électriques		
Régime de neutre		TNC-IT
Tension AC max. de fonctionnement	Uc	500 Vac
Courant de décharge nominal <i>15 chocs en onde 8/20 µs</i>	In	50 kA
Courant de décharge maximal <i>Tenue max. en onde 8/20 µs par pôle</i>	Imax	80 kA
Courant de choc par pôle <i>Tenue max par pôle en onde 10/350µs</i>	Iimp	12.5 kA
Calibre AC équivalent		Equivalent au 125 A (gL/gG)
Pouvoir de coupure		100 000 A
Tension résiduelle	Up	< 0.4 kV @ 12.5 kA
Caractéristiques Mécaniques		
Configuration du fusible		Cylindrique 14x51 mm
Montage		Rail DIN symétrique 35 mm (EN 60715)
Accessoire(s) fourni(s)		Fusible(s) inclus
Température de fonctionnement	Tu	-40/+85°C
Indice de protection		IP20
Module(s) de remplacement		SFD1-13
Télésignalisation		Oui
Dimensions		Voir schéma
Poids		0.38 kg
Normes		
Conformité aux normes		NF 61643-11 / IEC 61643-11 / NF 60269-1 / NF 60269-2 / IEC 60269-1 / IEC 60269-2
Code article		
64052		

