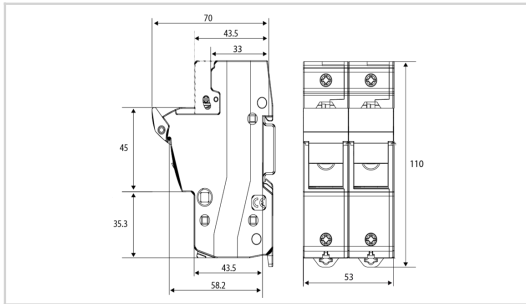


**SFD1-13S-20**


- ✦ Fusible específico para protección contra cortocircuitos del DPS tipo 1 AC
- ✦ Máxima resistencia a la corriente de descarga: 12.5 kA (@10/350µs)
- ✦ Formato muy compacto
- ✦ Fusibles incluidos
- ✦ Teleseñalización remota y Señalización



Características eléctricas		
Régimen de neutro		IT
Tensión AC máx. de funcionamiento	Uc	500 Vac
Corriente de descarga nominal 15 impulsos 8/20µs	In	50 kA
Corriente de descarga máxima Capacidad máx. En onda 8/20µs por polo	Imax	80 kA
Corriente de rayo máximo por polo 1 impulso 10/350µs por polo	Iimp	12.5 kA
Calibre AC equivalente		Equivalente 125 A (gL/gG)
Capacidad de ruptura		100 000 A
Tensión residual	Up	< 0.4 kV @ 12.5 kA
Características mecánicas		
Configuración de fusible		cilíndrica 14x51 mm
Montaje		Carril DIN simétrico 35 mm (EN 60715)
Accesorio(s) suministrado(s)		Fusible(s) incluido
Temperatura de operación	Tu	-40/+85°C
Clase de protección		IP20
Módulo(s) enchufable		SFD1-13
Teleseñalización		sí
Dimensiones		Ver esquema
Peso		0.26 kg
Normas		
Conformidad con las normas		EN 61643-11 / IEC 61643-11 / EN 60269-1/EN 60269-2/IEC 60269-1/IEC 60269-2
Código		
64051		