

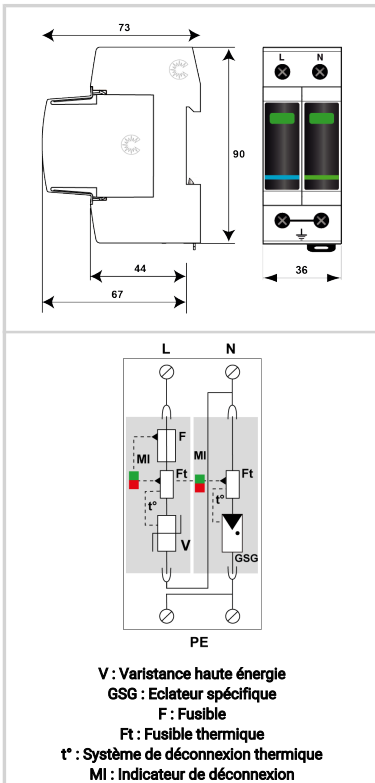


CITEL

DACF15-11-150



- Parafoudre de Type 2 (ou 3)
- Fusibles internes
- Faible calibre du déconnecteur interne = coordination systématique avec disjoncteur amont
- In : 5 kA
- Imax : 15 kA
- Module débrochable par phase
- Option télésignalisation d'état
- Conforme NF EN 61643-11, IEC 61643-11 et UL1449 ed.5



Caractéristiques Électriques		
Type de parafoudre	IEC	2+3
Réseau		120/208 V
Régime de neutre		TT-TN
Tension AC max. de fonctionnement	Uc	150 Vac
Caractéristique surs tension temporaire (TOV) 5 sec. <i>Sans déconnexion</i>	UT	180 Vac tenue
Caractéristique surs tension temporaire (TOV) 120 mn <i>Sans déconnexion ou avec déconnexion de sécurité</i>	UT	230 Vac tenue
Caractéristique surs tension temporaire N/PE (TOV HT) <i>Sans déconnexion ou avec déconnexion de sécurité</i>	UT	1200 V/300A/200 ms tenue
Courant résiduel	Ipe	Aucun
Courant de fuite à la Terre		
Courant de suite	If	Aucun
Courant de décharge nominal <i>15 chocs en onde 8/20 µs</i>	In	5 kA
Courant de décharge maximal <i>Tenue max. en onde 8/20 µs par pole</i>	Imax	15 kA
Test Onde combinée (IEC 61643-11) <i>Test de classe III : 1.2/50µs - 8/20µs</i>	Uoc	10 kV
Niveau de protection L/N <i>@ In (8/20µs)</i>	Up L/N	0.6 kV
Niveau de protection N/PE <i>@ In (8/20µs)</i>	Up N/PE	1.5 kV
Courant de court-circuit admissible	Iscrr	100 000 A
Caractéristiques Mécaniques		
Technologie		MOV + GDT
Configuration Parafoudre		Monophasé
Raccordement au réseau		Par vis : 2.5-25 mm ² (35 mm ² rigide)
Format		Boîtier modulaire débrochable
Montage		Rail DIN symétrique 35 mm (EN 60715)
Matière boîtier		Thermoplastique UL94 V-0
Température de fonctionnement	Tu	-40/+85°C
Indice de protection		IP20
Mise hors service de sécurité		Déconnexion du réseau AC
Indicateur de fin de vie		1 indicateur mécanique - Rouge/Vert
Module(s) de remplacement		MDACF15-150 + MDAC50G-255
Télésignalisation		option DACF15S-11-150 : sortie sur contact inverseur
Câblage pour télésignalisation		1.5 mm ² max.
Dimensions		Voir schéma - 1TE (EN43880)
Déconnecteurs associés		
Déconnecteur thermique		Interne
Disjoncteur différentiel de l'installation (si existant)		Type 'S' ou retardé
Fusible de déconnexion		Interne (calibre équivalent AC : 25A, Type gG)
Normes		
Conformité aux normes		IEC 61643-11 / NF EN 61643-11
Code article		
821310132		

