

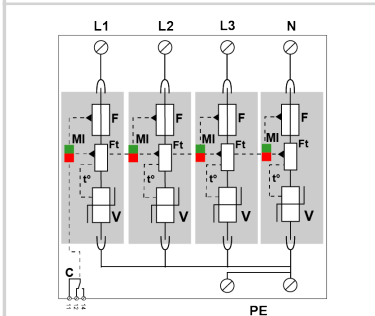
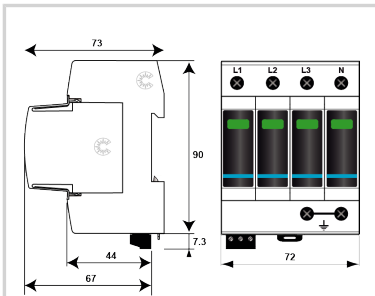


CITEL

DACF15S-40-440



- Parafoudre de Type 2 (ou 3)
- Fusibles internes
- Faible calibre du déconnecteur interne = coordination systématique avec disjoncteur amont
- In : 5 kA
- Imax : 15 kA
- Module débrochable par phase
- Télésignalisation d'état
- Conforme NF EN 61643-11, IEC 61643-11 et UL1449 ed.5



V : Varistance haute énergie  
 Ft : Fusible thermique  
 F : Protection surintensité (fusible)  
 t\* : Système de déconnexion thermique  
 C : Contact de télésignalisation  
 MI : Indicateur de déconnexion

Caractéristiques Électriques		
Type de parafoudre	IEC	2+3
Réseau		230/400 Vac Triphasé + N
Régime de neutre		IT
Tension AC max. de fonctionnement	Uc	440 Vac
Caractéristique surs tension temporaire (TOV) 5 sec. <i>Sans déconnexion</i>	UT	580 Vac tenue
Caractéristique surs tension temporaire (TOV) 120 mn <i>Sans déconnexion ou avec déconnexion de sécurité</i>	UT	770 Vac déconnexion
Courant résiduel <i>Courant de fuite à la Terre</i>	Ipe	< 1 mA
Courant de suite	If	Aucun
Courant de décharge nominal <i>15 chocs en onde 8/20 µs</i>	In	5 kA
Courant de décharge nominal N/PE <i>15 chocs en onde 8/20 µs</i>	In N/PE	20 kA
Courant de décharge maximal <i>Tenue max. en onde 8/20 µs par pôle</i>	Imax	15 kA
Test Onde combinée (IEC 61643-11) <i>Test de classe III : 1.2/50µs - 8/20µs</i>	Uoc	10 kV
Niveau de protection N/PE <i>@ In (8/20µs)</i>	Up N/PE	1.5 kV
Niveau de protection L/PE <i>@ In (8/20µs)</i>	Up L/PE	1.5 kV
Courant de court-circuit admissible	Iscrr	100 000 A
Caractéristiques Mécaniques		
Technologie		MOV
Configuration Parafoudre		Triphasé + Neutre
Raccordement au réseau		Par vis : 2.5-25 mm <sup>2</sup> (35 mm <sup>2</sup> rigide)
Format		Boîtier modulaire débrochable
Montage		Rail DIN symétrique 35 mm (EN 60715)
Matière boîtier		Thermoplastique UL94 V-0
Température de fonctionnement	Tu	-40/+85°C
Indice de protection		IP20
Mise hors service de sécurité		Déconnexion du réseau AC
Indicateur de fin de vie		1 indicateur mécanique par pôle - Rouge/Vert
Module(s) de remplacement		MDACF15-440
Télésignalisation		Sortie sur contact inverseur
Câblage pour télésignalisation		1.5 mm <sup>2</sup> max.
Dimensions		Voir schéma - 1TE (EN43880)
Poids		0.410 kg
Déconnecteurs associés		
Déconnecteur thermique		Interne
Disjoncteur différentiel de l'installation (si existant)		Type 'S' ou retardé
Fusible de déconnexion		Interne (calibre équivalent AC : 25A, Type gG)
Normes		
Conformité aux normes		IEC 61643-11 / NF EN 61643-11 / UL1449 ed.5
Code article		
821310424		

