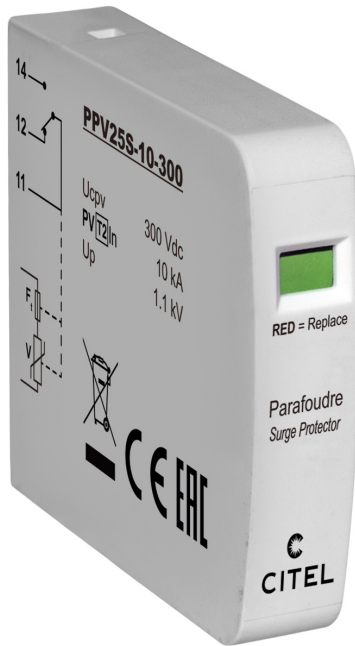




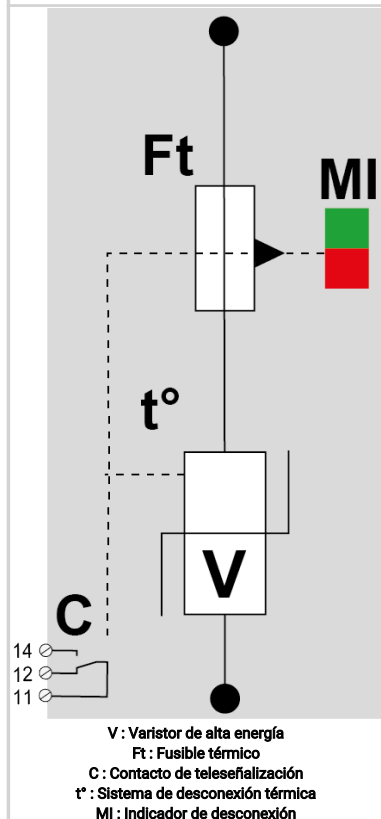
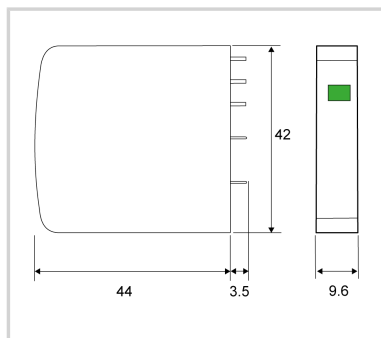
# CITEL

## Protección FV de tipo 2 para montaje PCB

### PPV25S-10-300



- Protección para FV Tipo 2
- Montaje PCB
- I<sub>max</sub> : 25 kA
- Teleseñalización
- Conformidad EN 50539-11 y IEC 61643-31\*



#### Características eléctricas

Tipo de protección	IEC	2
Tensión red FV	Uocstc	600 Vdc
Tensión máx. FV de operación	Ucpv	300 Vdc
Tensión máx. FV de operación (montaje estrella)	Ucpv	600 Vdc
Corriente residual <i>Corriente fuga a la Tierra</i>	I <sub>pe</sub>	Ninguna
Corriente de func. Permanente PV a tensión Ucpv	I <sub>cpv</sub>	< 0.1 mA
Corriente serie	I <sub>f</sub>	Ninguna
Corriente de descarga nominal <i>15 impulsos 8/20µs</i>	I <sub>n</sub>	10 kA
Corriente de descarga máxima <i>Capacidad máx. En onda 8/20µs por polo</i>	I <sub>max</sub>	25 kA
Soportabilidad a la corriente de corto-circuito FV	I <sub>scpv</sub>	15 000 A
Modo(s) de conexión		+/-/PE
Modo(s) de protección		Modo Común o Mode Diferenciado
Nivel de protección <i>@ I<sub>n</sub> (8/20µs)</i>	U <sub>p</sub>	1.1 kV
Nivel de protección (montaje estrella) <i>(+/-) / (+/PE o -/PE) @ I<sub>n</sub> (8/20µs)</i>	U <sub>p</sub>	2.2 kV
Nivel de protección +/- <i>@ I<sub>n</sub> (8/20µs)</i>	U <sub>p</sub>	5.1 kV
Nivel de protección +/PE (-/PE) <i>@ I<sub>n</sub> (8/20µs)</i>	U <sub>p</sub>	2.5 kV

#### Características mecánicas

Tecnología		MOV
Conexión a la red		A través de pasadores de soldadura
Formato		Caja modular desenchufable
Montaje		En la placa de circuito impreso
Material plástico		Termoplástico UL94 V-0
Temperatura de operación	T <sub>u</sub>	-40/+85°C
Clase de protección		IP20
Modo de fallo		Desconexión de la protección de la línea FV
Indicador de desconexión		1 indicador mecánico
Módulo(s) enchufable		DSM50PV-600
Teleseñalización		Por contacto seco
Dimensiones		Ver esquema
Peso		0.051 kg
Peso		0.025 kg

#### Desconectores

Desconectores térmicos		Interno
Fusible de desconexión		Ninguna

#### Normas

Conformidad con las normas		EN 61643-11 / IEC 61643-31 *Las normas cubren los dispositivos. Las series PPV/PAC son componentes. Conforme cuando se combinan es un conjunto.
----------------------------	--	---

#### Código

8721210

