



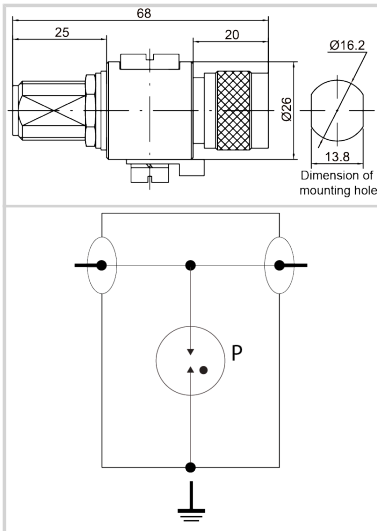
CITEL

Parafoudre coaxial DC-3.5 GHz

P8AX25-N/MF



- Parafoudre coaxial HF
- 3.5 GHz
- 190 W
- Connectiques : N
- Faible pertes d'insertion
- Eclateur à gaz amovible
- DC-pass
- Bi-directionnel



Caractéristiques Électriques

Tension DC max. de fonctionnement	Uc	200 Vdc
Gamme de fréquences	f	DC-3.5 GHz
Perte d'insertion		< 0.2 dB
Return loss		> 20 dB
Impédance		50 ohms
TOS		<1.2:1
Courant max. de ligne @25°C	IL	10 A
Courant résiduel <i>Courant de fuite à la Terre</i>	Ipe	Aucun
Courant de décharge maximal <i>Tenue max. en onde 8/20 µs par pole</i>	I _{max}	20 kA
Courant de décharge nominal <i>Test 8/20µs x 10 - catégorie C2</i>	I _n	5 kA
Mode(s) de protection		Mode Commun
Niveau de Protection <i>@1kV/µs (C3)</i>	Up	< 800 V
Courant de choc <i>Test 10/350µs x 2 - catégorie D1</i>	I _{imp}	1 kA
Puissance maximale		190 W
Energie traversante <i>(50 ohms) entrée 4kV 1.2/50µs - 2kA 8/20µs</i>		350 µJ
DC Pass		Yes
Résistance d'isolement	IR	≥10 GOhms

Caractéristiques Mécaniques

Technologie		Eclateur à Gaz
Raccordement au réseau		Connecteur N Mâle/Femelle
Montage		Traversée de paroi (3/4')
Matière boîtier		Laiton/Surface : Cu Zn Sn
Température de fonctionnement	Tu	-40/+85°C
Humidité Relative		5 - 85%
Indice de protection		IP65
Mise hors service de sécurité		Court-circuit
Indicateur de fin de vie		Interruption de transmission
Module(s) de remplacement		BBHF-250V
Dimensions		Voir schéma
Contacts		Bronze/Surface Au-Ag

Normes

Conformité aux normes		IEC 61643-21 / NF EN 61643-21 / UL497E
Normes environnementales		EU RoHS
Conformité RoHS		Oui

Code article

60004



P8AX25-N/MF

