

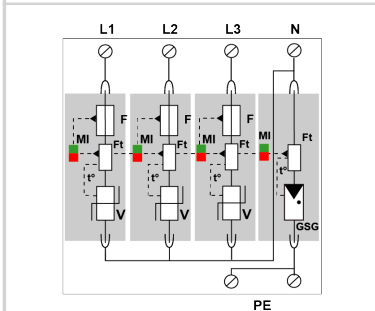
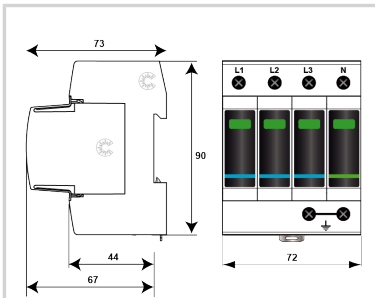


# CITEL

## DACF15-31-275



- Parafoudre de Type 2 (ou 3)
- Fusibles internes
- Faible calibre du déconnecteur interne = coordination systématique avec disjoncteur amont
- In : 5 kA
- I<sub>max</sub> : 15 kA
- Module débrochable par phase
- Option télésignalisation d'état
- Conforme NF EN 61643-11, IEC 61643-11 et UL1449 ed.5



**V** : Varistance haute énergie  
**GSG** : Eclateur spécifique  
**F** : Fusible  
**Ft** : Fusible thermique  
**t\*** : Système de déconnexion thermique  
**MI** : Indicateur de déconnexion

### Caractéristiques Électriques

Type de parafoudre	IEC	2+3
Réseau		230/400 Vac Triphasé + N
Régime de neutre		TT-TNS
Tension AC max. de fonctionnement	U <sub>c</sub>	275 Vac
Caractéristique surtension temporaire (TOV) 5 sec. <i>Sans déconnexion</i>	UT	335 Vac tenue
Caractéristique surtension temporaire (TOV) 120 mn <i>Sans déconnexion ou avec déconnexion de sécurité</i>	UT	440 Vac déconnexion
Caractéristique surtension temporaire N/PE (TOV HT) <i>Sans déconnexion ou avec déconnexion de sécurité</i>	UT	1200 V/300A/200 ms tenue
Courant résiduel	I <sub>pe</sub>	Aucun
Courant de fuite à la Terre		
Courant de suite	I <sub>f</sub>	Aucun
Courant de décharge nominal <i>15 chocs en onde 8/20 µs</i>	I <sub>n</sub>	5 kA
Courant de décharge maximal <i>Tenue max. en onde 8/20 µs par pôle</i>	I <sub>max</sub>	15 kA
Test Onde combinée (IEC 61643-11) <i>Test de classe III : 1.2/50µs - 8/20µs</i>	U <sub>oc</sub>	10 kV
Niveau de protection L/N <i>@ I<sub>n</sub> (8/20µs)</i>	U <sub>p</sub> L/N	1 kV
Niveau de protection N/PE <i>@ I<sub>n</sub> (8/20µs)</i>	U <sub>p</sub> N/PE	1.5 kV
Courant de court-circuit admissible	I <sub>sc</sub>	100 000 A

### Caractéristiques Mécaniques

Technologie		MOV + GDT
Configuration Parafoudre		Triphasé + Neutre
Raccordement au réseau		Par vis : 2.5-25 mm <sup>2</sup> (35 mm <sup>2</sup> rigide)
Format		Boîtier modulaire débrochable
Montage		Rail DIN symétrique 35 mm (EN 60715)
Matière boîtier		Thermoplastique UL94 V-0
Température de fonctionnement	T <sub>u</sub>	-40/+85°C
Indice de protection		IP20
Mise hors service de sécurité		Déconnexion du réseau AC
Indicateur de fin de vie		1 indicateur mécanique - Rouge/Vert
Module(s) de remplacement		MDACF15-275 + MDAC50G-275
Télésignalisation		option DACF15S-31-275 : sortie sur contact inverseur
Câblage pour télésignalisation		1.5 mm <sup>2</sup> max.
Dimensions		Voir schéma - 1TE (EN43880)

### Déconnecteurs associés

Déconnecteur thermique		Interne
Disjoncteur différentiel de l'installation (si existant)		Type 'S' ou retardé
Fusible de déconnexion		Interne (calibre équivalent AC : 25A, Type gG)

### Normes

Conformité aux normes		IEC 61643-11 / NF EN 61643-11
-----------------------	--	-------------------------------

### Code article

<b>821310234</b>
------------------

