

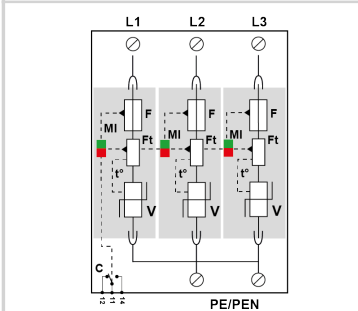
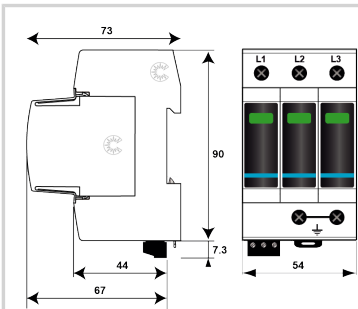


CITEL

DACF15S-30-275



- ▶ Protección unipolar de tipo 2 (o 3)
- ▶ Fusibles internos
- ▶ Baja potencia del conector interno = coordinación sistemática con interruptor automático aguas arriba
- ▶ In : 5 kA
- ▶ Imax : 15 kA
- ▶ Módulo individual por fase y enchufable
- ▶ Teles señalización
- ▶ Conforme EN 61643-11, IEC 61643-11, UL1449 ed.5



V : Varistor de alta energía  
 Ft : Fusible térmico  
 F : Protección contra la sobretensión (fusible)  
 t\* : Sistema de desconexión térmica  
 C : Contacto de teles señalización  
 MI : Indicador de desconexión

Características eléctricas		
Tipo de protección	IEC	2+3
Red		230/400 V Trifásica
Régimen de neutro		TNC
Tensión AC máx. de funcionamiento	Uc	275 Vac
Sobretensión temporaria (TOV) 5 sec. <i>Sin desconexión</i>	UT	335 Vac soportado
Sobretensión temporaria (TOV) 120 mn <i>Sin desconexión o con desconexión de seguridad</i>	UT	440 Vac desconexión
Corriente residual <i>Corriente fuga a la Tierra</i>	Ipe	< 1 mA
Corriente serie	If	Ninguna
Corriente de descarga nominal <i>15 impulsos 8/20µs</i>	In	5 kA
Corriente de descarga nominal N/PE <i>15 impulsos 8/20µs</i>	In N/PE	20 kA
Corriente de descarga máxima <i>Capacidad máx. En onda 8/20µs por polo</i>	Imax	15 kA
Capacidad en onda combinada (IEC 61643-11) <i>prueba de clase III : 1.2/50µs - 8/20µs</i>	Uoc	10 kV
Nivel de protección L/PE <i>@ In (8/20µs)</i>	Up L/PE	1 kV
Corriente de corto-circuito admisible	Iscrr	100 000 A
Características mecánicas		
Tecnología		MOV
Configuración protección		Trifásica
Conexión à la red		Por terminales de tornillos : 2.5-25 mm <sup>2</sup> (35 mm <sup>2</sup> rígido)
Formato		Caja modular desenclufable
Montaje		Carril DIN simetrico 35 mm (EN 60715)
Material plástico		Termoplástico UL94 V-0
Temperatura de operación	Tu	-40/+85°C
Clase de protección		IP20
Modo de fallo		Desconexión de la red Baja Tensión
Indicador de desconexión		1 indicador mecánico por polo - Rojo/Verde
Módulo(s) enchufable		MDACF15-275
Teles señalización		por contacto seco
Cableado para señalización remota		1.5 mm <sup>2</sup> max.
Dimensiones		Ver esquema - 3 TE (EN43880)
Desconectores		
Desconectores térmicos		Interno
Disyuntor diferencial de la instalación		Tipo 'S' o ryardado
Fusible de desconexión		Interno (calibre equivalente AC : 25A, Tipo gG)
Normas		
Conformidad con las normas		IEC 61643-11 / EN 61643-11
Código		
821310223		

