

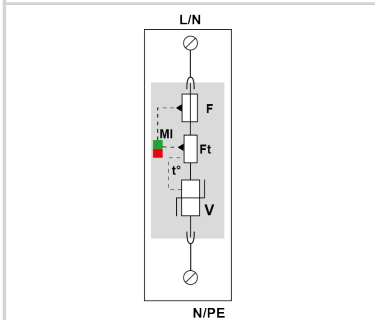
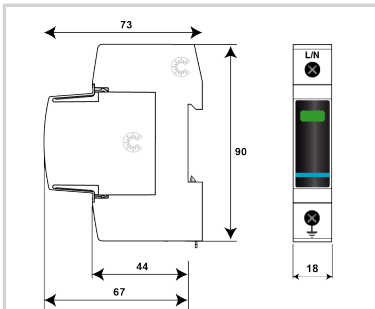


CITEL

DACF15-10-440



- ▶ Parafoudre de Type 2 (ou 3)
- ▶ Fusibles internes
- ▶ Faible calibre du déconnecteur interne = coordination systématique avec disjoncteur amont
- ▶ In : 5 kA
- ▶ Imax : 15 kA
- ▶ Module débrochable par phase
- ▶ Option télésignalisation d'état
- ▶ Conforme NF EN 61643-11, IEC 61643-11 et UL1449 ed.5



V : Varistance haute énergie
 Ft : Fusible thermique
 F : Protection surintensité (fusible)
 t* : Système de déconnexion thermique
 MI : Indicateur de déconnexion

Caractéristiques Électriques		
Type de parafoudre	IEC	2+3
Tension AC max. de fonctionnement	Uc	440 Vac
Caractéristique surtension temporaire (TOV) 5 sec. Sans déconnexion	UT	580 Vac tenue
Caractéristique surtension temporaire (TOV) 120 mn Sans déconnexion ou avec déconnexion de sécurité	UT	770 Vac déconnexion
Courant résiduel Courant de fuite à la Terre	Ipe	< 1 mA
Courant de suite	If	Aucun
Courant de décharge nominal 15 chocs en onde 8/20 µs	In	5 kA
Courant de décharge maximal Tenue max. en onde 8/20 µs par pôle	Imax	15 kA
Test Onde combinée (IEC 61643-11) Test de classe III : 1.2/50µs - 8/20µs	Uoc	10 kV
Niveau de protection @ In (8/20µs)	Up	1.5 kV
Courant de court-circuit admissible	Iscrr	100 000 A
Caractéristiques Mécaniques		
Technologie		MOV
Configuration Parafoudre		Unipolaire
Raccordement au réseau		Par vis : 2.5-25 mm ² (35 mm ² rigide)
Format		Boîtier modulaire débrochable
Montage		Rail DIN symétrique 35 mm (EN 60715)
Matière boîtier		Thermoplastique UL94 V-0
Température de fonctionnement	Tu	-40/+85°C
Indice de protection		IP20
Mise hors service de sécurité		Déconnexion du réseau AC
Indicateur de fin de vie		1 indicateur mécanique - Rouge/Vert
Module(s) de remplacement		MDACF15-440
Télésignalisation		option DACF15S-10-440 : sortie sur contact inverseur
Câblage pour télésignalisation		1.5 mm ² max.
Dimensions		Voir schéma - 1TE (EN43880)
Poids		0.120 kg
Déconnecteurs associés		
Déconnecteur thermique		Interne
Disjoncteur différentiel de l'installation (si existant)		Type 'S' ou retardé
Fusible de déconnexion		Interne (calibre équivalent AC : 25A, Type gG)
Normes		
Conformité aux normes		IEC 61643-11 / NF EN 61643-11 / UL1449 ed.5
Code article		
821310411		

