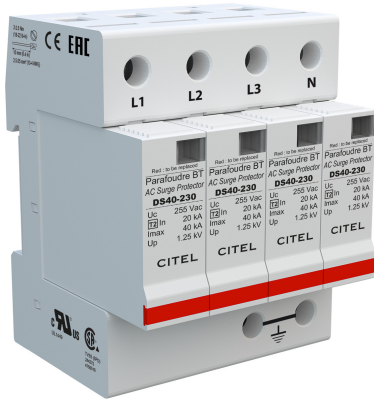




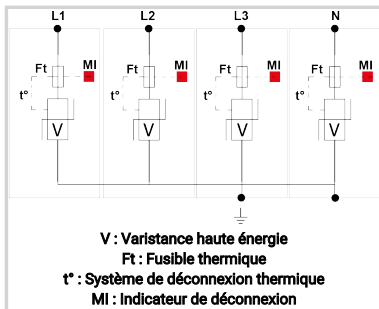
# CITEL



## Parafoudre BT Type 2 Triphasé+Neutre débrochable

### DS44-230

- Découvrez notre dernière nouveauté : le [DAC50-40-275](#)
- Parafoudre Multipolaire de Type 2
- In : 20 kA
- Imax total : 160 kA
- Module débrochable par phase
- Option télésignalisation d'état
- Conforme NF EN 61643-11, IEC 61643-11
- Homologué UL1449 ed.5



Caractéristiques Électriques		
Type de parafoudre	IEC	2
Réseau		230/400 V
Régime de neutre		TNS
Tension nominale de ligne	Un	230 Vac
Tension AC max. de fonctionnement	Uc	255 Vac
Caractéristique surs tension temporaire (TOV) 5 sec. Sans déconnexion	UT	335 Vac tenue
Caractéristique surs tension temporaire (TOV) 120 mn Sans déconnexion ou avec déconnexion de sécurité	UT	440 Vac déconnexion
Courant résiduel	Ipe	< 1 mA
Courant de fuite à la Terre		
Courant de suite	If	Aucun
Courant de décharge nominal 15 chocs en onde 8/20 µs	In	20 kA
Courant de décharge maximal Tenue max. en onde 8/20 µs par pôle	Imax	40 kA
Courant de décharge maximal total Tenue max. totale en onde 8/20 µs	Imax Total	160 kA
Mode(s) de connexion		L/PE et N/PE
Mode(s) de protection		Mode Commun
Tension résiduelle à 5 kA @ 5 kA (8/20µs)	Up-5kA	0.9 kV
Niveau de protection MC/MD @ In (8/20µs)	Up mc /md	1.25 kV
Courant de court-circuit admissible	Iscrc	25 000 A
Caractéristiques Mécaniques		
Technologie		MOV
Configuration Parafoudre		Triphasé + Neutre
Raccordement au réseau		Par vis : 2.5-25 mm <sup>2</sup> / par bus
Format		Boîtier modulaire débrochable
Montage		Rail DIN symétrique 35 mm (EN 60715)
Matière boîtier		Thermoplastique UL94 V-0
Température de fonctionnement	Tu	-40/+85°C
Indice de protection		IP20
Mise hors service de sécurité		Déconnexion du réseau AC
Indicateur de fin de vie		1 indicateur mécanique par pôle
Module(s) de remplacement		DSM40-230
Télésignalisation		option DS44S-230 : sortie sur contact inverseur
Dimensions		Voir schéma
Poids		0.339 kg
Déconnecteurs associés		
Déconnecteur thermique		Interne
Disjoncteur différentiel de l'installation (si existant)		Type 'S' ou retardé
Fusible de déconnexion		Fusible type gG - 50 A
Normes		
Conformité aux normes		IEC 61643-11 / NF EN 61643-11 / UL1449 ed.5
Certification		cRUUS
Code article		
<b>461502</b>		

