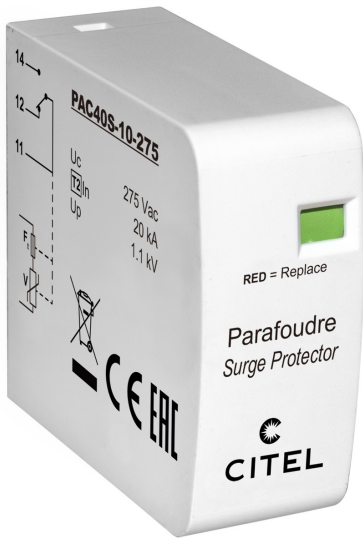




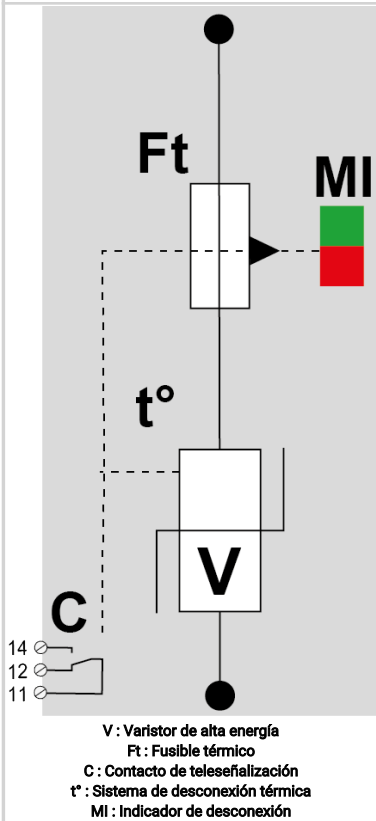
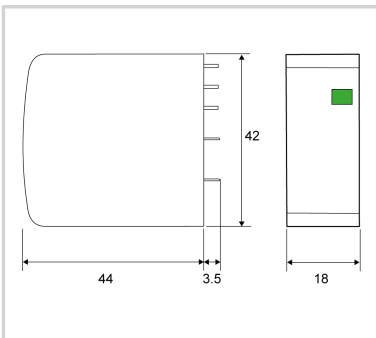
# CITEL

## Protección AC de tipo 2 para montaje PCB

### PAC40S-10-275



- Protección AC Tipo 2
- Montaje PCB
- I<sub>max</sub> : 40 kA
- Señalización remota
- Conformidad EN 50539-11 y IEC 61643-31\*



Características eléctricas		
Tipo de protección	IEC	2
Tensión AC máx. de funcionamiento	Uc	275 Vac
Corriente de descarga nominal 15 impulsos 8/20µs	In	20 kA
Corriente de descarga máxima Capacidad máx. En onda 8/20µs por polo	I <sub>max</sub>	40 kA
Nivel de protección @ In (8/20µs)	Up	1.1 kV
Corriente de corto-circuito admisible	I <sub>scrr</sub>	25 000 A
Características mecánicas		
Conexión a la red	A través de pasadores de soldadura	
Montaje	En la placa de circuito impreso	
Material plástico	Termoplástico UL94 V-0	
Temperatura de operación	Tu	-40/+85°C
Clase de protección	IP20	
Indicador de desconexión	1 indicador mecánico	
Teleseñalización	Por contacto seco	
Dimensiones	18 mm	
Peso	0.043 kg	
Desconectores		
Desconectores térmicos	Interno	
Normas		
Conformidad con las normas	EN 61643-11 / IEC 61643-11 *Las normas cubren los dispositivos. Las series PPV/PAC son componentes. Conforme cuando se combinan es un conjunto.	
Código		
8712207		

