



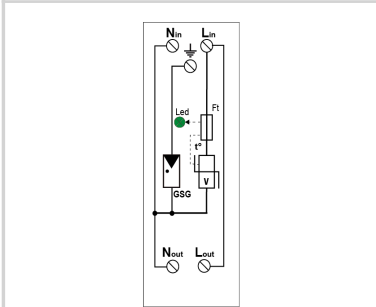
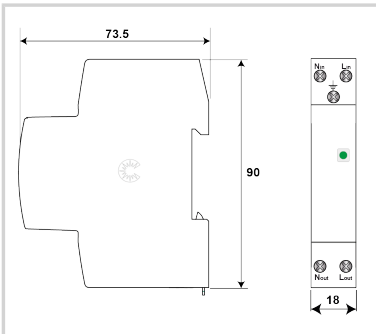
CITEL



Protección monofásica tipo 2 - Monobloc

DACN10-11-275

- Protección monofásica compacta de Tipo 2 o 3
- Monobloc y económico
- In/Imax : 5 kA/10 kA
- Corriente máx. de línea : 25 A
- Conexión en paralelo o en serie
- Teleseñalización (opción)
- Conforme a la EN 61643-11, IEC 61643-11, UL1449 ed.5



V : Varistor de alta energía
 GSG : Descargador específico
 Ft : Fusible térmico
 t° : Sistema de desconexión térmica
 LED : Indicador de desconexión

| Características eléctricas | | |
|--|------------|--|
| Tipo de protección | IEC | 2+3 |
| Red | | 230/400 V |
| Régimen de neutro | | TT-TN |
| Tensión AC máx. de funcionamiento | Uc | 275 Vac |
| Corriente máx. De línea @25°C | IL | 25 A |
| Sobretensión temporaria (TOV) 5 sec. <i>Sin desconexión</i> | UT | 335 Vac soportado |
| Sobretensión temporaria (TOV) 120 mn <i>Sin desconexión o con desconexión de seguridad</i> | UT | 440 Vac desconexión |
| Sobretensión temporaria N/PE (TOV Alta Tensión) <i>Sin desconexión o con desconexión de seguridad</i> | UT | 1200 V/300A/200 ms |
| Corriente residual | Ipe | Ninguna |
| Corriente de fuga a la Tierra | | |
| Corriente de descarga nominal <i>15 impulsos 8/20µs</i> | In | 5 kA |
| Corriente de descarga máxima <i>Capacidad máx. En onda 8/20µs por polo</i> | Imax | 10 kA |
| Corriente de descarga máxima total <i>Capacidad máx. total en onda 8/20µs</i> | Imax Total | 20 kA |
| Capacidad en onda combinada (IEC 61643-11) <i>prueba de clase III : 1.2/50µs - 8/20µs</i> | Uoc | 10 kV |
| Nivel de protección L/N <i>@ In (8/20µs)</i> | Up L/N | 1.1 kV |
| Nivel de protección N/PE <i>@ In (8/20µs)</i> | Up N/PE | 1.5 kV |
| Corriente de corto-circuito admisible | Iscrr | 10 000 A |
| Características mecánicas | | |
| Configuración protección | | Monofásica |
| Conexión a la red | | Por terminales de tornillos : 1.5-10 mm ² |
| Montaje | | Carril DIN simétrico 35 mm (EN 60715) |
| Material plástico | | Termoplástico UL94 V-0 |
| Temperatura de operación | Tu | -40/+85°C |
| Clase de protección | | IP20 |
| Modo de fallo | | Desconexión de la red Baja Tensión |
| Indicador de desconexión | | LED verde OFF |
| Teleseñalización | | opción DACN10S-11-275 |
| Dimensiones | | Ver esquema - 1TE (EN43880) |
| Peso | | 0.090 kg |
| Desconectores | | |
| Desconectores térmicos | | Interno |
| Disyuntor diferencial de la instalación | | Tipo 'S' o ryardado |
| Fusible de desconexión | | Fusible tipo gG - 25 A |
| Normas | | |
| Conformidad con las normas | | IEC 61643-11 / EN 61643-11 / UL1449 ed.5 |
| Código | | |
| 70111021 | | |

