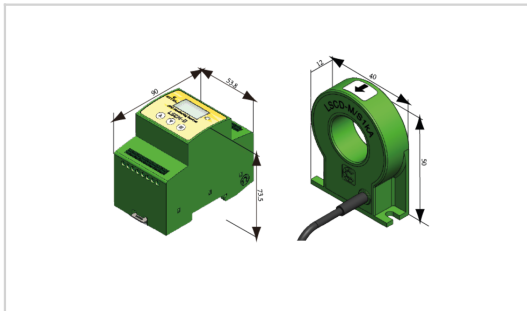


LSCM-D/230AC/P1000



- Compteur de courants impulsionnels & Surveillance parafoudre
- Large Spectre de détection de courants impulsionnels :
  - 1/100 kA @ 8/20 μs
  - 1/50 kA @ 10/350μs
- Mesure de l'amplitude et horodatage des courants impulsionnels
- Ecran pour visualisation des événements et accès aux paramètres du dispositif
- Communication : interface RS485 / protocole MODBUS
- Monitoring : 2 entrées (Parafoudre et déconnecteur)/ 1 sortie
- Conforme IEC 62561-6



Caractéristiques Électriques		
Tension AC max. de fonctionnement	Uc	230 Vac
Mode(s) de connexion		2 ports PE de connexion
Seuil de sensibilité minimum	I <sub>tc</sub>	1000 A
Courant impulsionnel maximum admissible	I <sub>mcw</sub>	1-100 kA (8/20μs) / 1-50 kA (10/350 μs)
Caractéristiques Mécaniques		
Câblage		Connexion câble capteur : Coaxial AWG26
Montage		Rail DIN symétrique 35 mm (EN 60715)
Matière boîtier		Thermoplastique UL94 V-0
Indice de protection		IP20
Connectique		- Compteur : Bornes à ressort - Capteur : Plug-in (1 capteur par port)
Télésignalisation		Deux canaux pour le signal de commutation d'entrée et un canal du signal de commutation de sortie
Type d'affichage		Réseau 128*64 pour l'affichage OLED et affichage de l'état : LED verte/rouge
Dimensions		Voir schéma
Poids		0.216 kg
Normes		
Conformité aux normes		NF EN 62561-6
Code article		
793534		