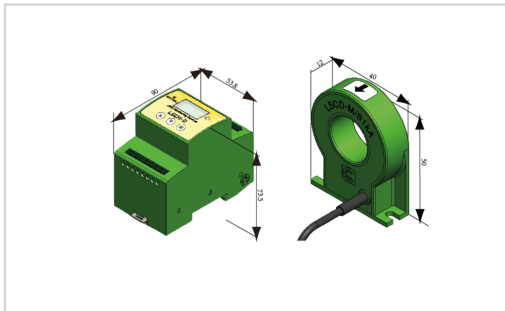


LSCM-D/24/P1000



- ✦ Compteur de courants impulsionnels & Surveillance parafoudre
- ✦ Large Spectre de détection de courants impulsionnels :
 - ✦ 1/100 kA @ 8/20 μ s
 - ✦ 1/50 kA @ 10/350 μ s
- ✦ Mesure de l'amplitude et horodatage des courants impulsionnels
- ✦ Ecran pour visualisation des événements et accès aux paramètres du dispositif
- ✦ Communication : interface RS485 / protocole MODBUS
- ✦ Monitoring : 2 entrées (Parafoudre et déconnecteur)/ 1 sortie
- ✦ Conforme IEC 62561-6



Caractéristiques Électriques		
Tension nominale de ligne	Un	24 Vdc / 24 Vac
Tension AC max. de fonctionnement	Uc	24 Vac
Tension DC max. de fonctionnement	Uc	24 Vdc
Mode(s) de connexion		2 ports PE de connexion
Seuil de sensibilité minimum	I _{tc}	1000 A
Courant impulsionnel maximum admissible	I _{mcw}	1-100 kA (8/20 μ s) / 1-50 kA (10/350 μ s)
Caractéristiques Mécaniques		
Câblage		Connexion câble capteur : Coaxial AWG26
Montage		- Moniteur : Rail DIN symétrique 35 mm (EN60715) - Capteur : boulon 2*M3
Matière boîtier		Thermoplastique UL94 V-0
Température de stockage et de fonctionnement		-20/+60°C / -25 /+70°C
Indice de protection		IP20
Connectique		- Compteur : Bornes à ressort - Capteur : Plug-in (1 capteur par port)
Télésignalisation		Deux canaux pour le signal de commutation d'entrée et un canal du signal de commutation de sortie
Type d'affichage		Réseau 128*64 pour l'affichage OLED et affichage de l'état : LED verte/rouge
Dimensions		Voir schéma
Poids		0.164 kg
Normes		
Conformité aux normes		NF EN 62561-6
Code article		
793532		