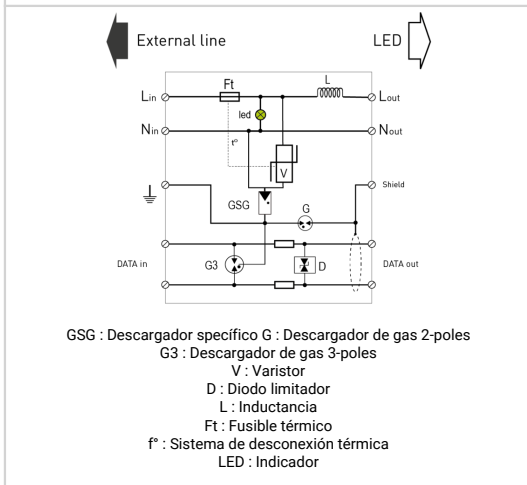
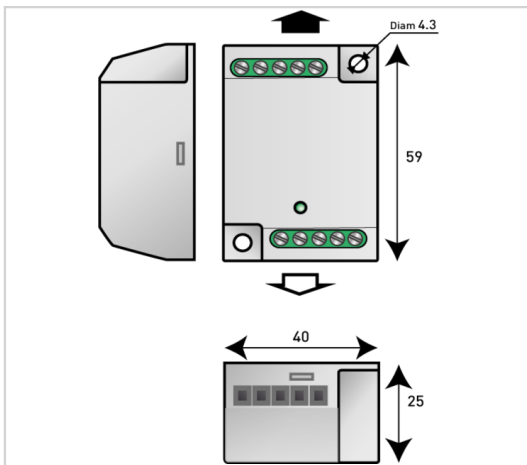


MLPCH1-230L-V/DL



- ✦ Protección de Tipo 2 (o 3) para iluminación LED
- ✦ DPS combinado AC/Data
- ✦ Compatible con líneas DALI, DMX, RS485, 0-10V
- ✦ Cable blindado compatible
- ✦ Coordinación optimizada con el driver
- ✦ Muy compacto
- ✦ Conexión terminales de tornillos
- ✦ Certificado a la IEC 61643-11 y IEC 61643-21



Características eléctricas	
Red	230 V monofásica
Régimen de neutro	TT-TN
Tensión Data máx. de funcionamiento	Uc 28 Vdc
Tensión AC máx. de operación	Uc 320 Vac
Corriente máx. De línea @25°C	IL 2.5 A
Sobretensión temporaria (TOV) 5 sec. Sin desconexión	UT 335 Vac soportado
Sobretensión temporaria (TOV) 120 mn Sin desconexión o con desconexión de seguridad	UT 440 Vac desconexión
Corriente residual	Ipe Ninguna
Corriente fuga a la Tierra	
Corriente de descarga nominal 15 impulsos 8/20µs	In 5 kA
Corriente de descarga máxima Capacidad máx. En onda 8/20µs por polo	I _{max} 10 kA
Capacidad en onda combinada (IEC 61643-11) prueba de clase III : 1.2/50µs - 8/20µs	Uoc 10 kV / 5 kA
Modo(s) de protección	Modo Común o Mode Diferenciado
Nivel de protección @ In (8/20 µs)	Up L/L 50 V
Nivel de protección L/N @ In (8/20µs)	Up L/N 1.5 kV
Nivel de protección N/PE @ In (8/20µs)	Up N/PE 1.5 kV
Corriente de descarga nominal Línea/Línea Prueba 8/20µs x 10 - categoría C2	In L/L 5 kA
Corriente de corto-circuito admisible	I _{scrc} 10 000 A
Características mecánicas	
Tecnología	MOV+GDT
Conexión a la red	Por terminales de tornillos : 1.5 mm ² max.
Montaje	Sobre pletina
Material plástico	Termoplástico UL94 V-0
Temperatura de operación	Tu -40/+85°C
Clase de protección	IP20
Modo de fallo	Desconexión, verde LED en OFF and corte AC
Indicador de desconexión	LED verde OFF y corte de red AC
Dimensiones	Ver esquema
Peso	0.056 kg
Normas	
Conformidad con las normas	IEC 61643-11 / EN 61643-11 / IEC 61643-21 / EN 61643-21 / UL1449 ed.5
Certificación	KEMA
Código	
833223	